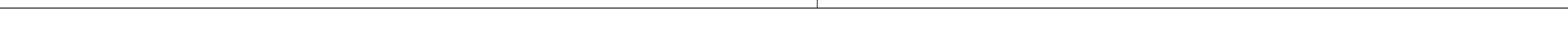
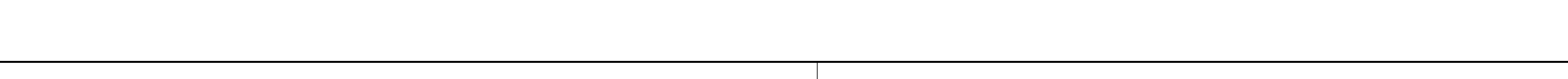
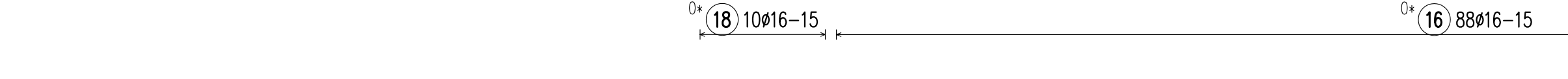
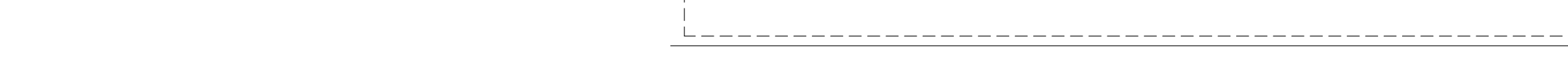
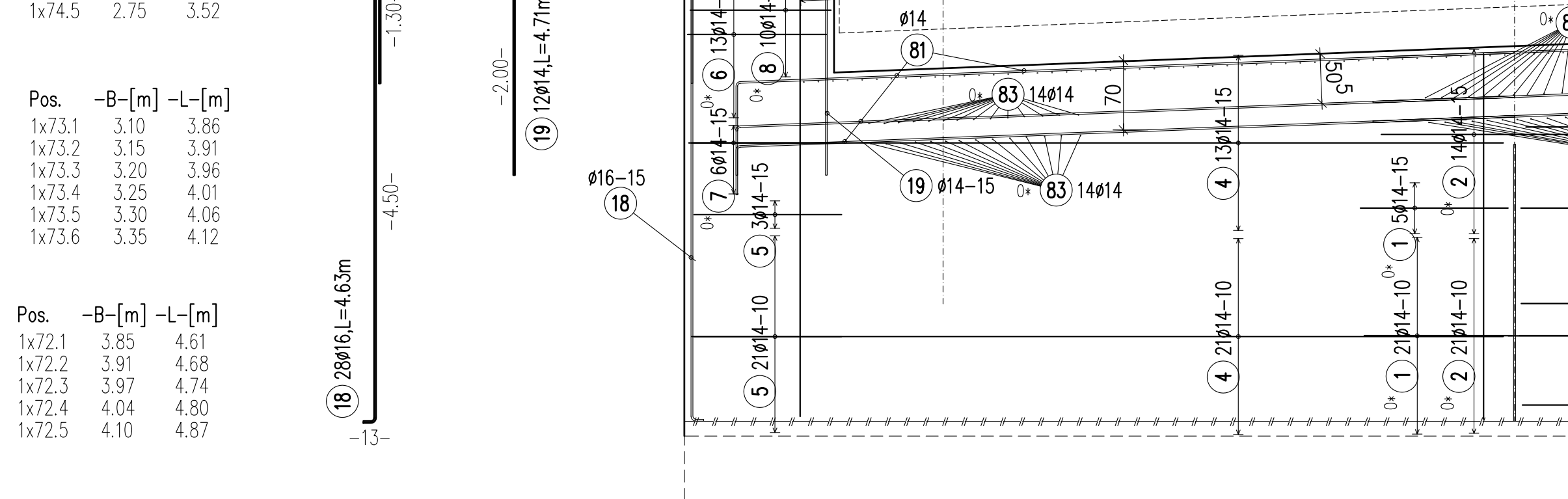
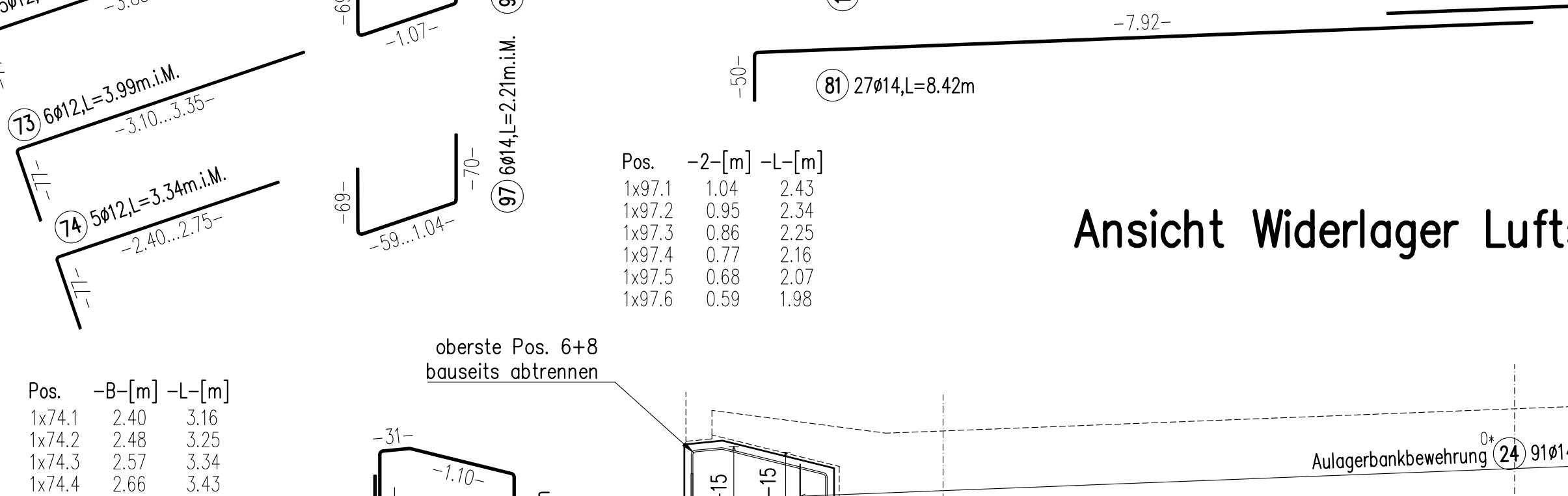
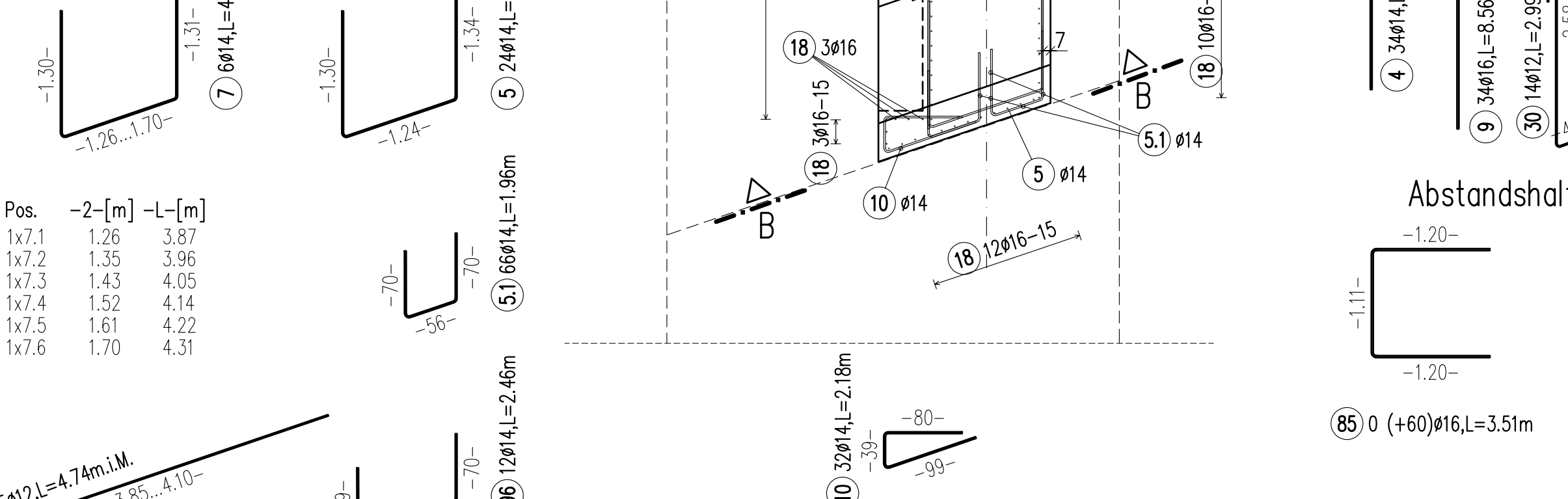
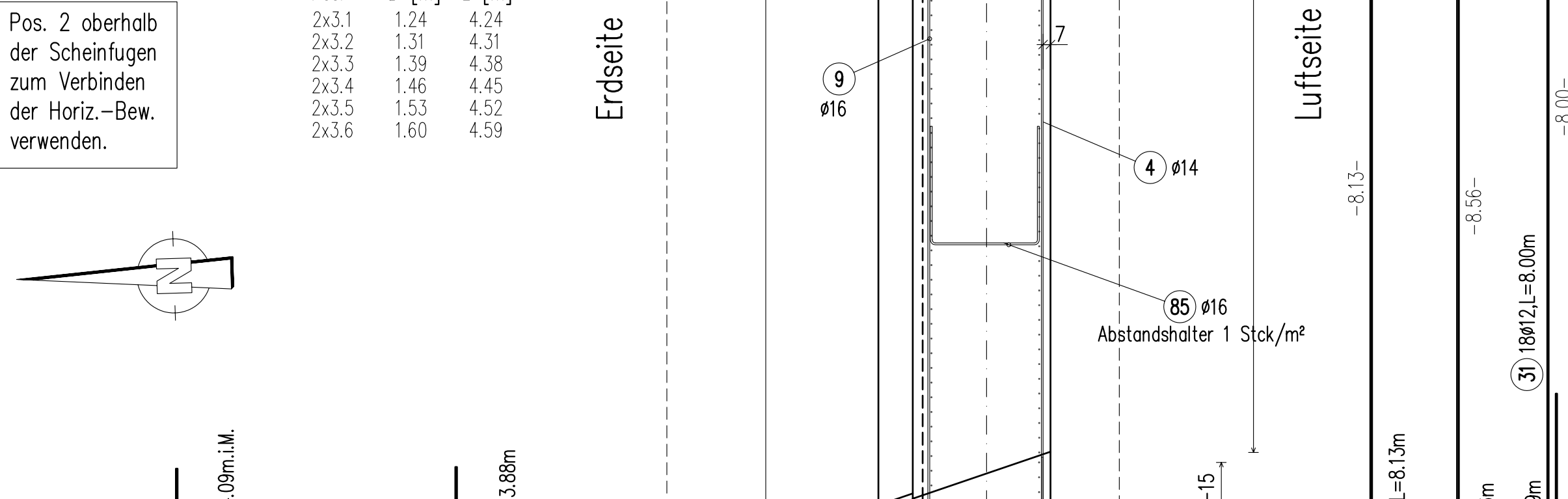
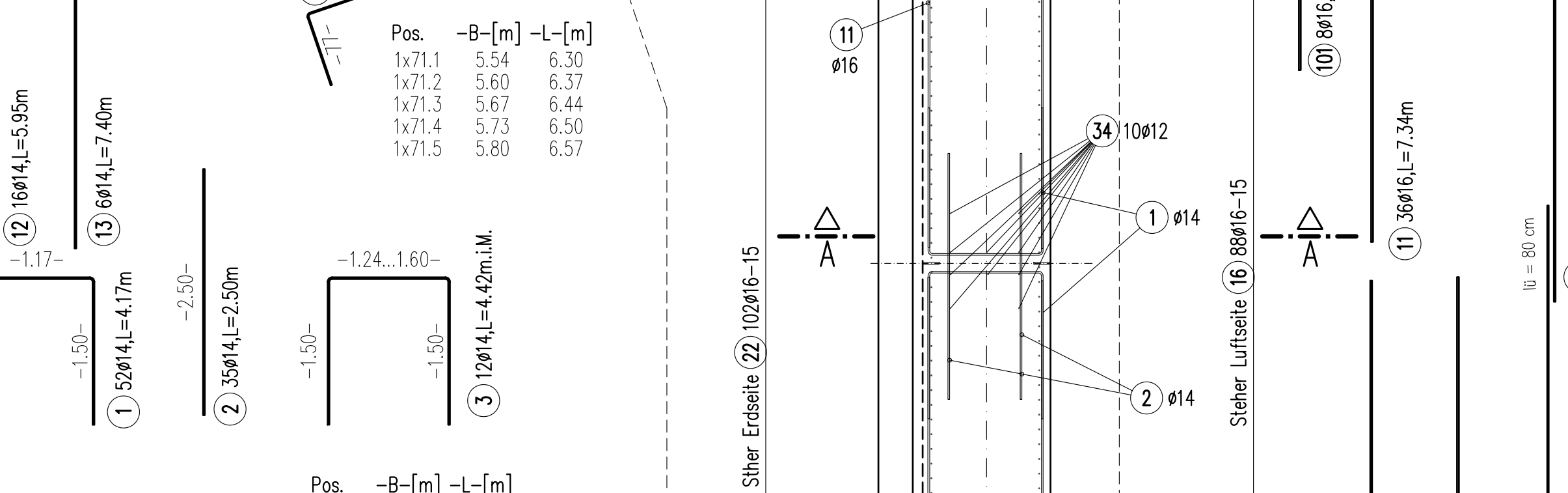
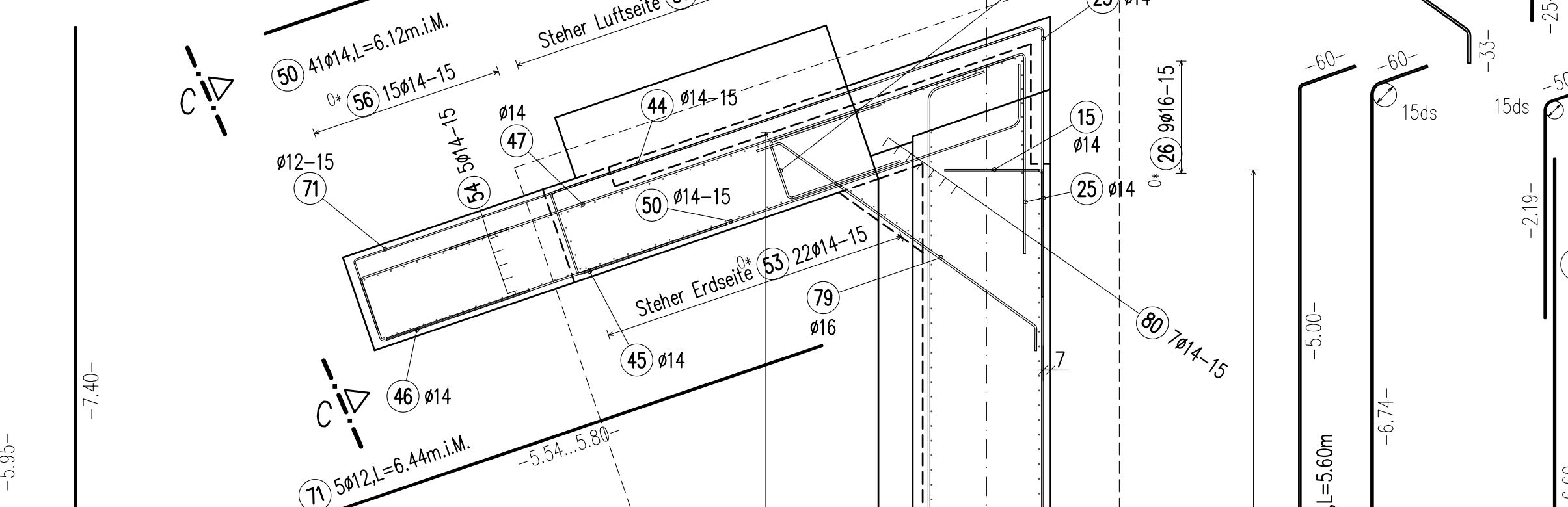
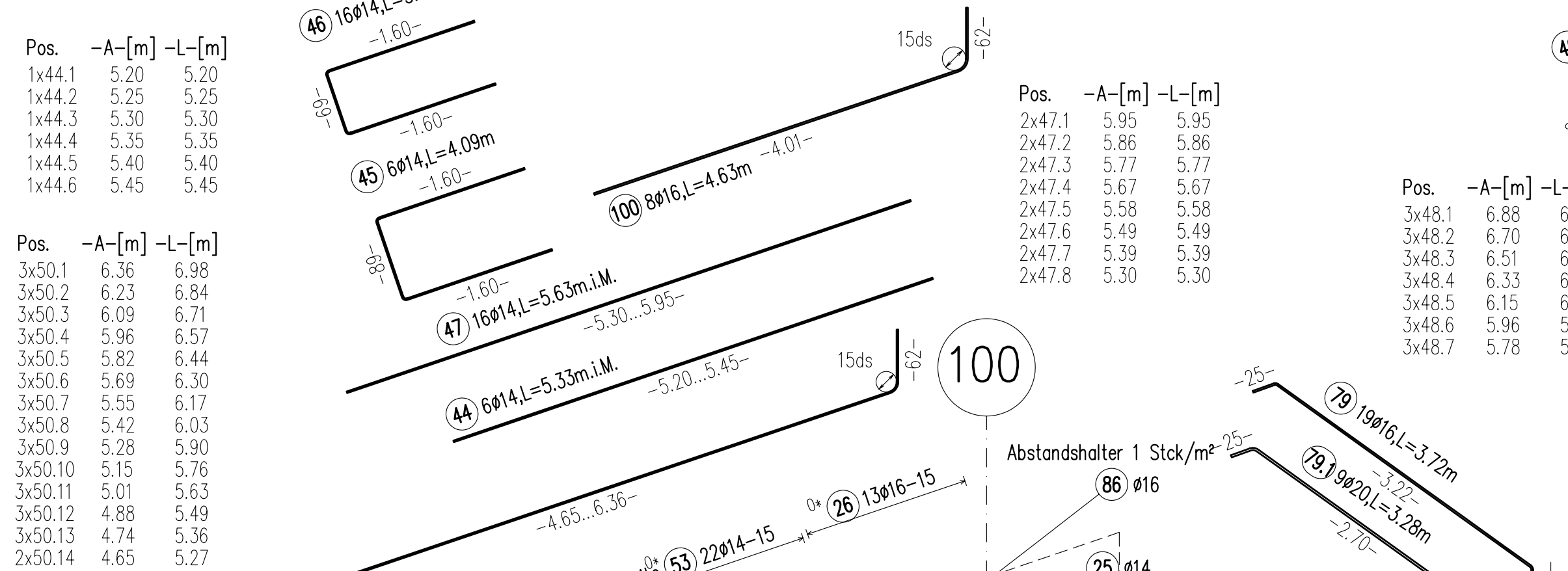


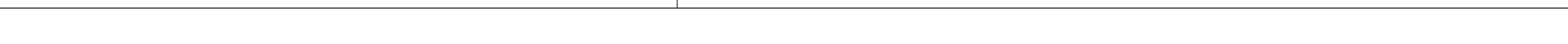
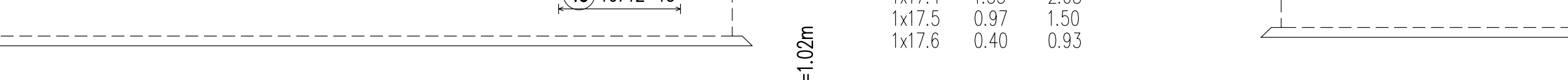
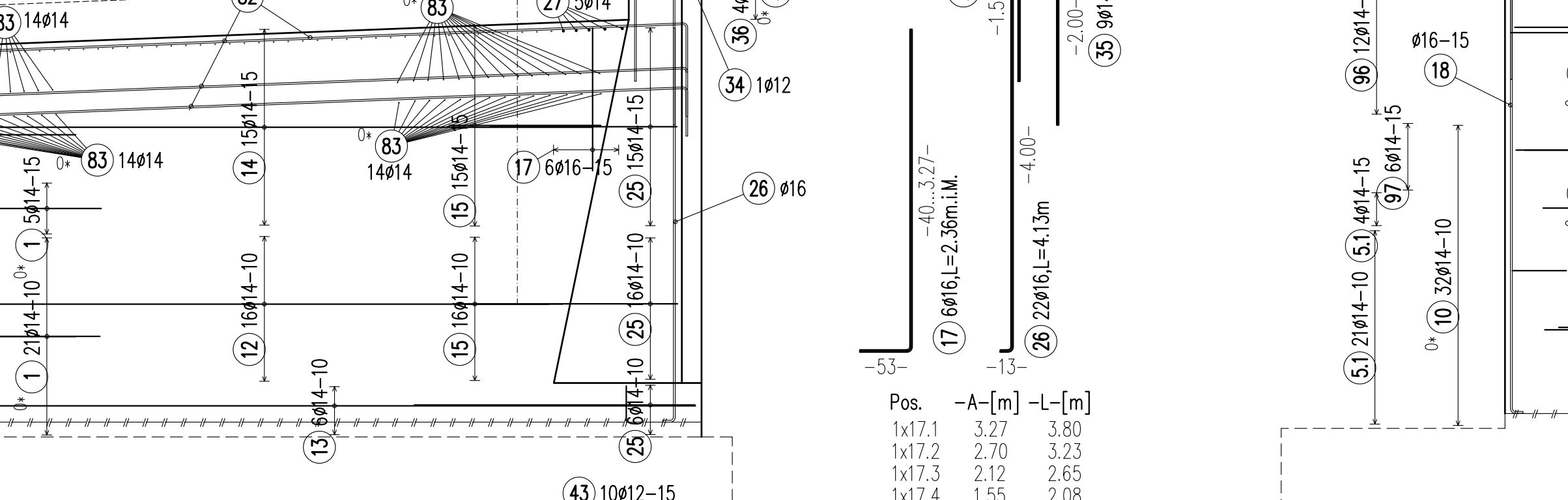
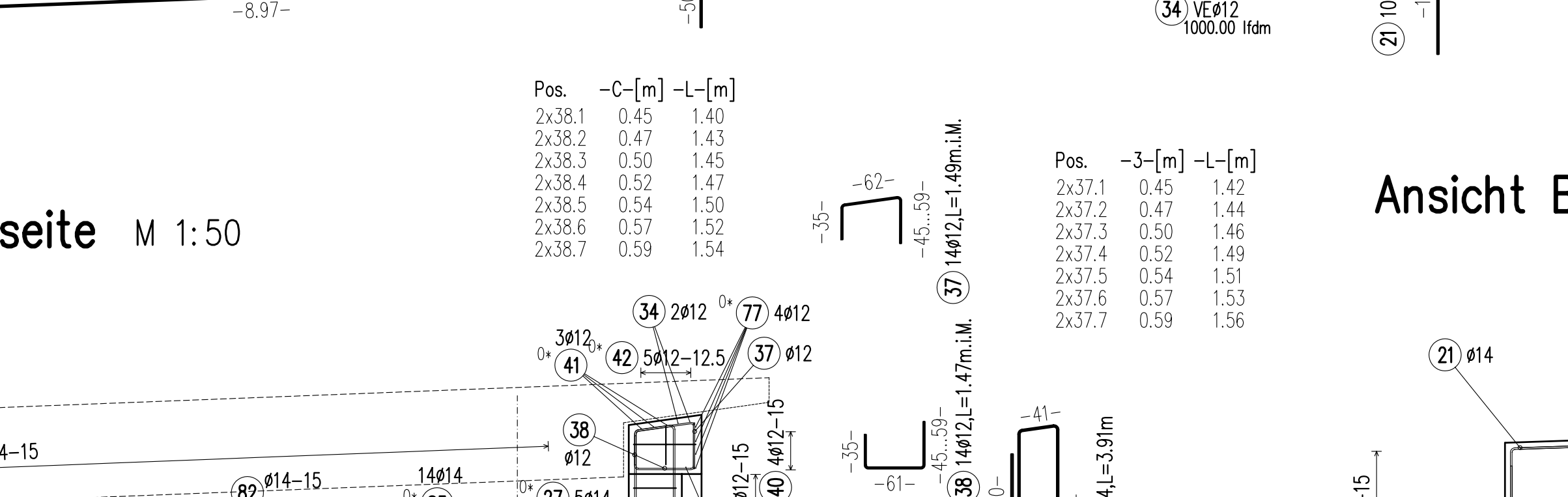
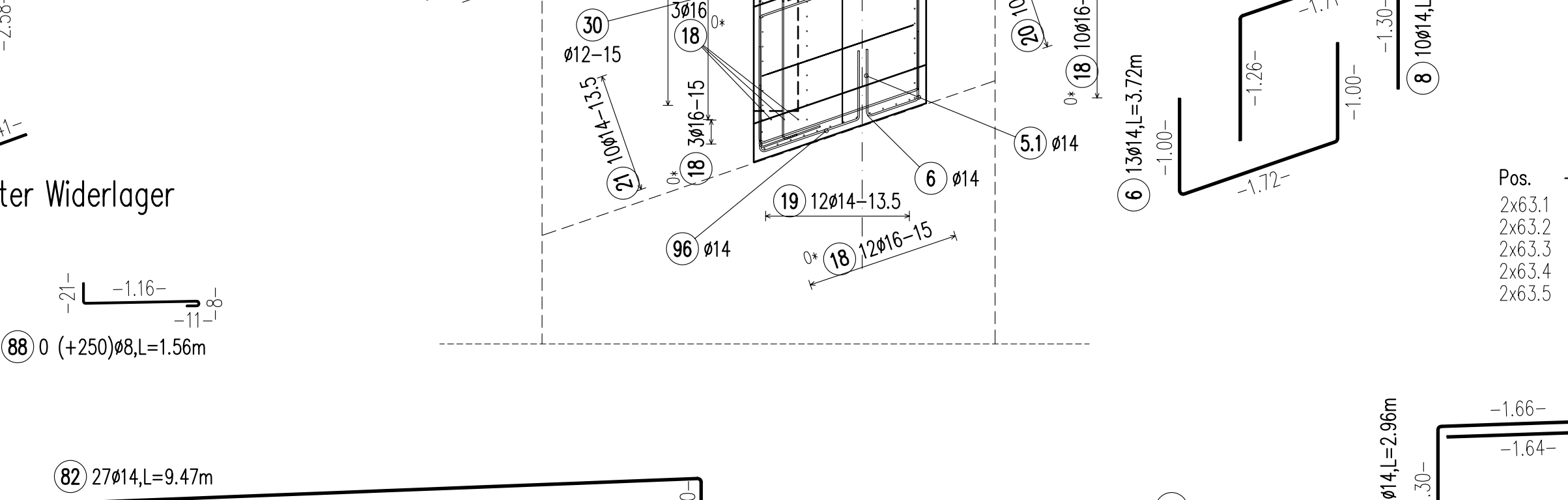
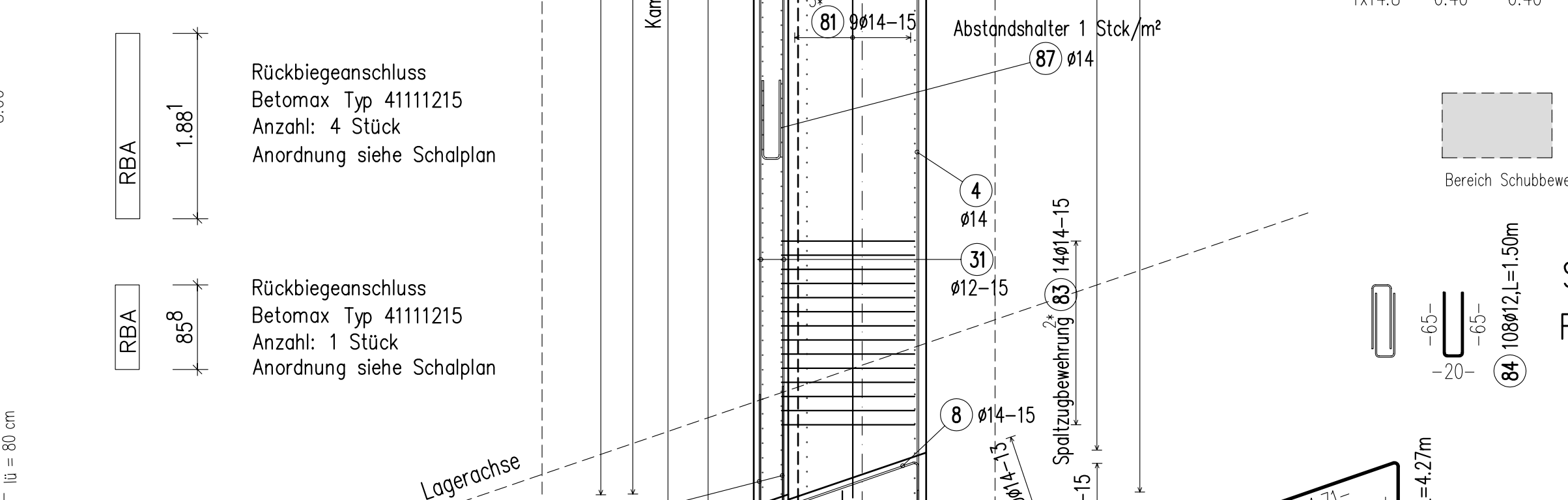
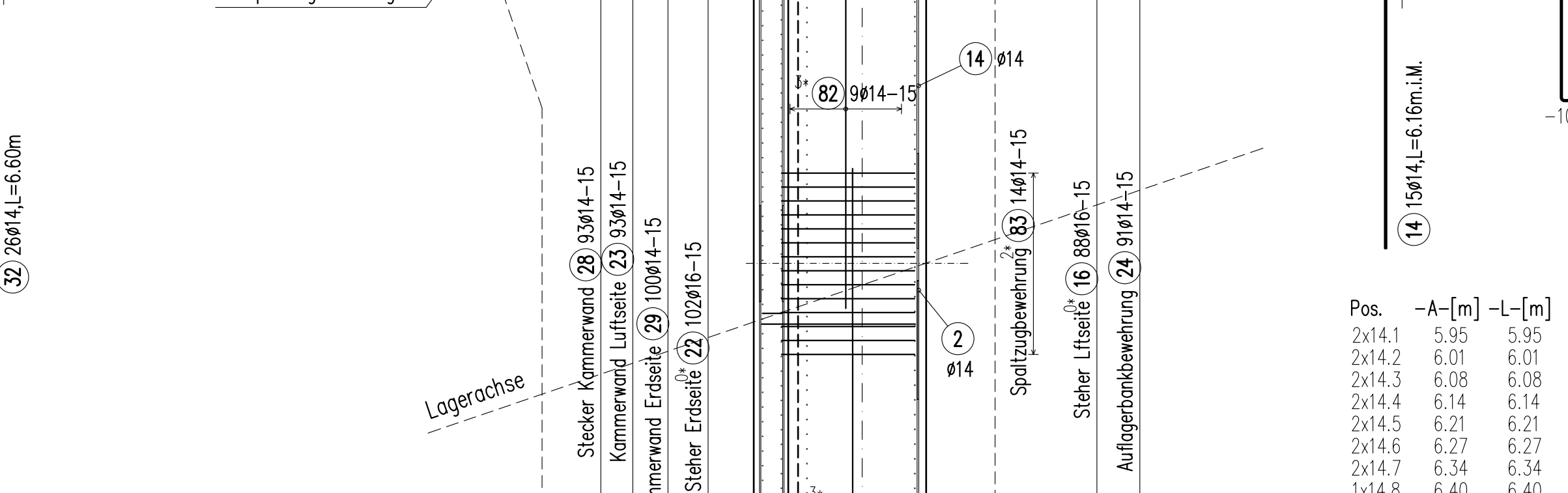
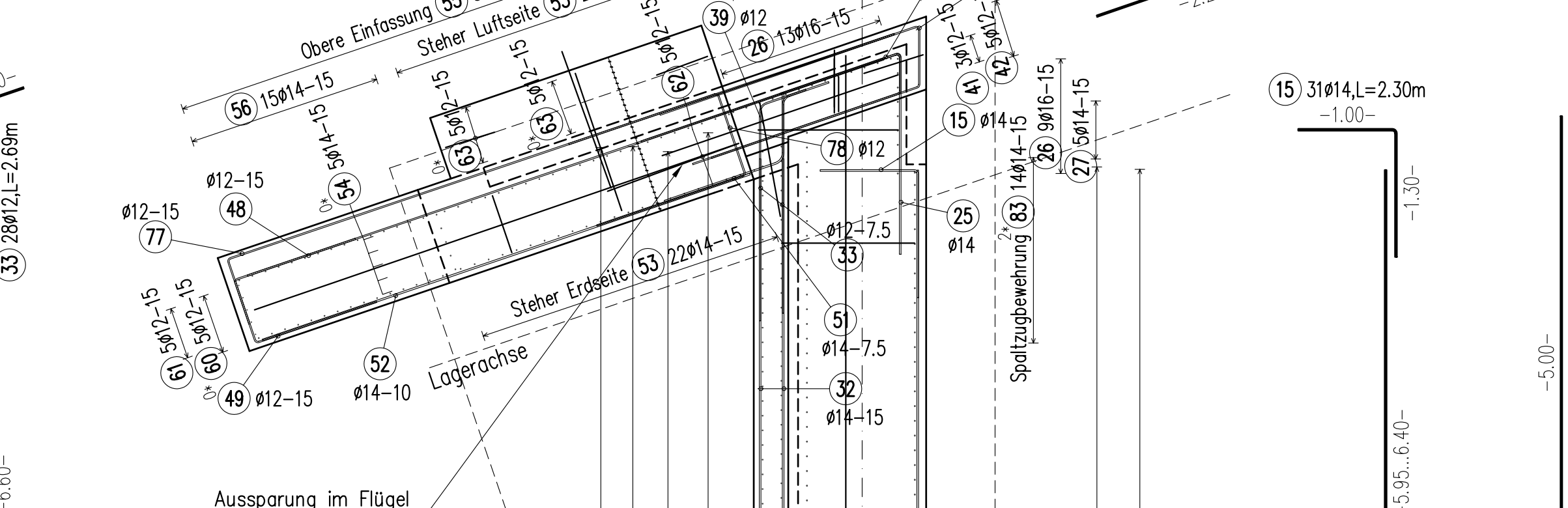
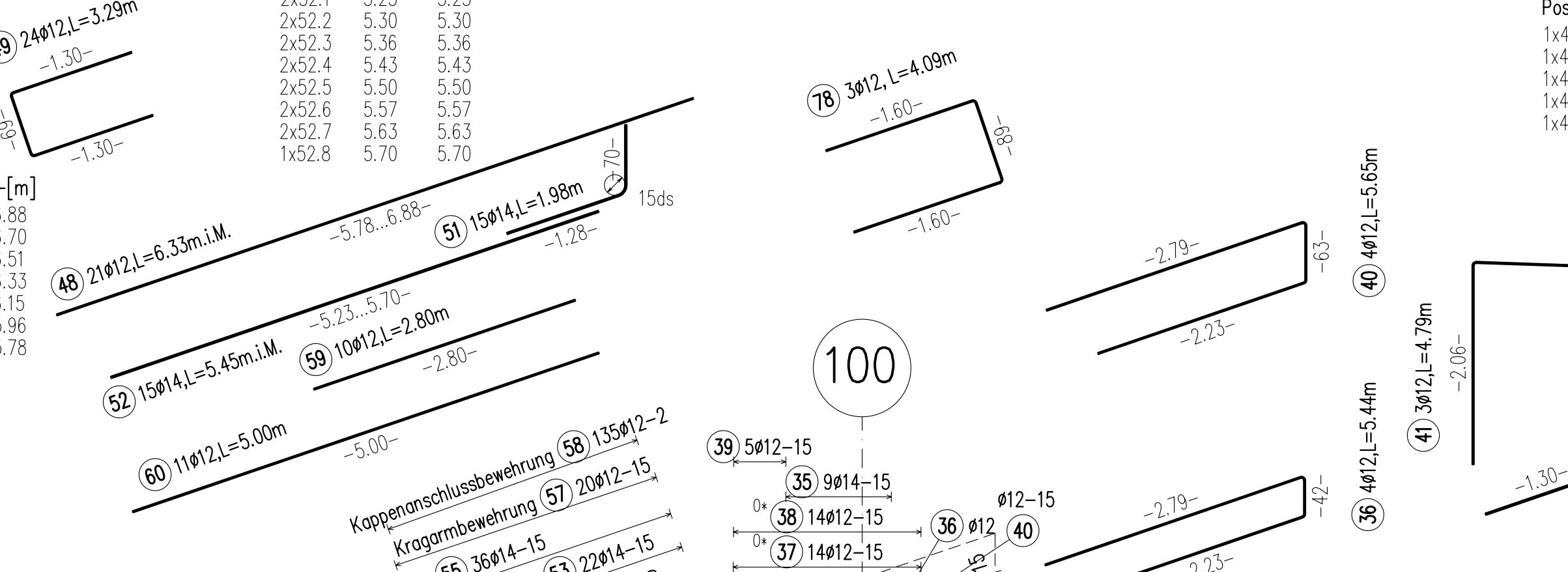
Draufsicht M 1:50

bis OK Auflagerbank



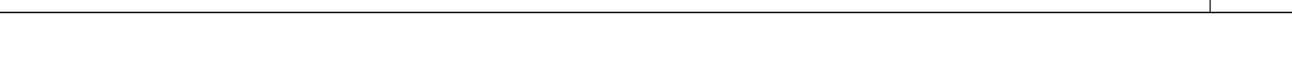
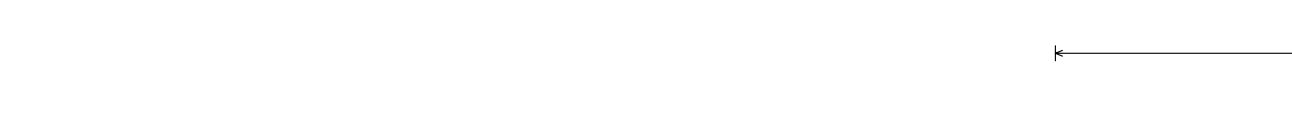
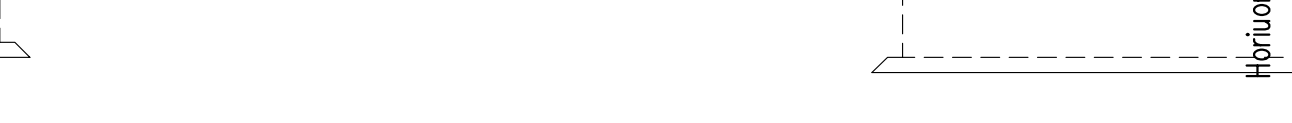
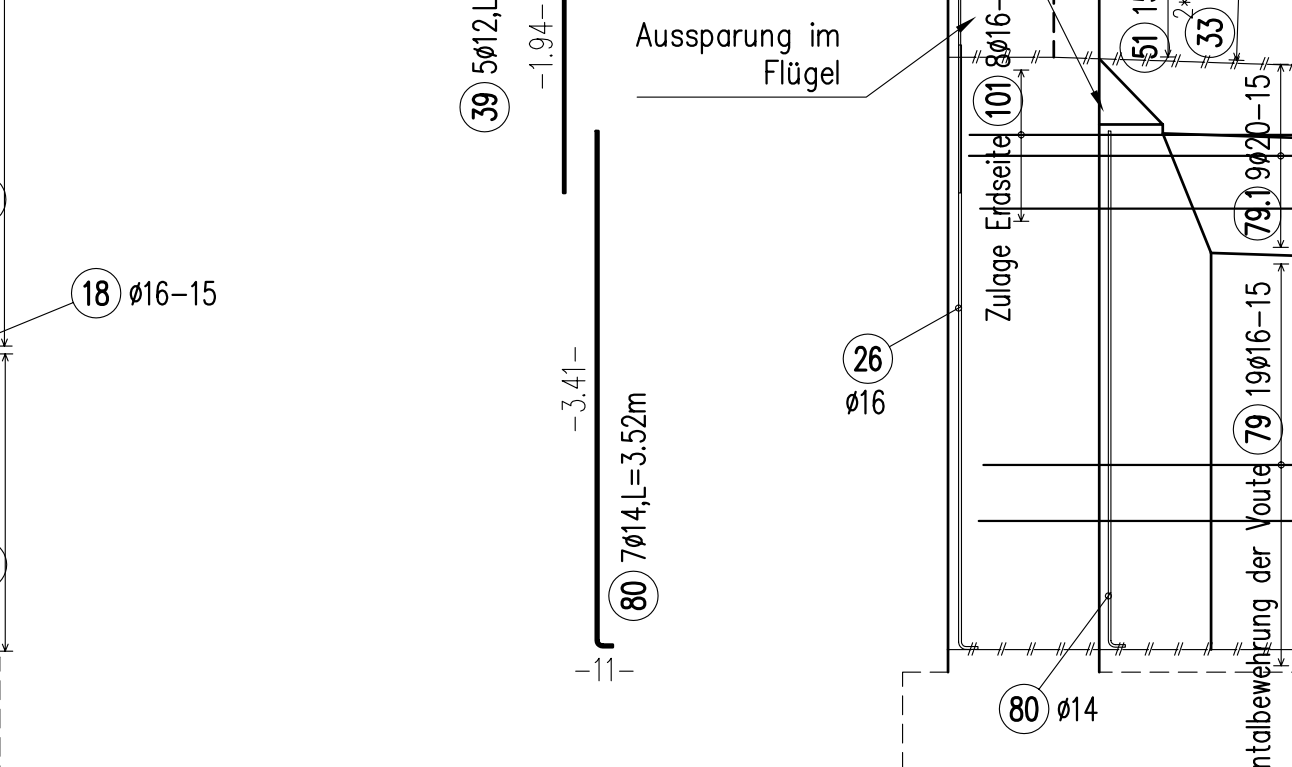
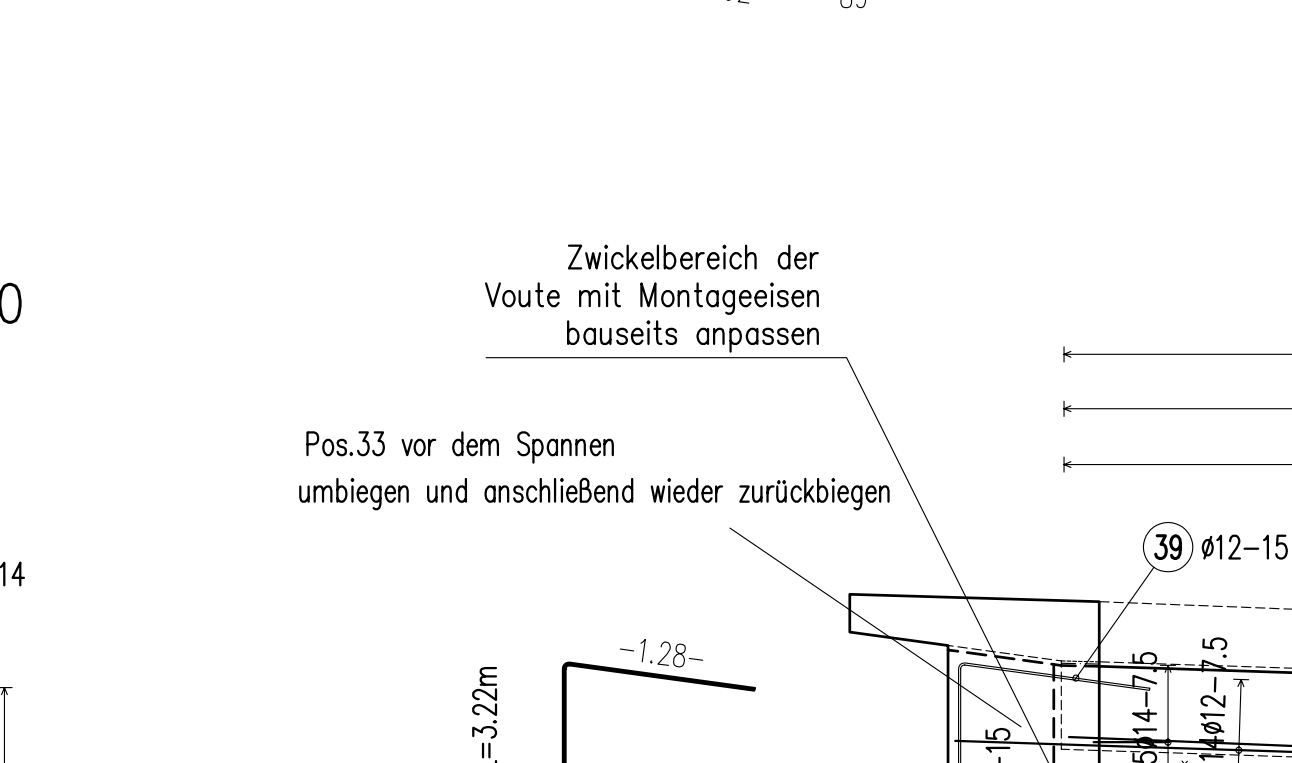
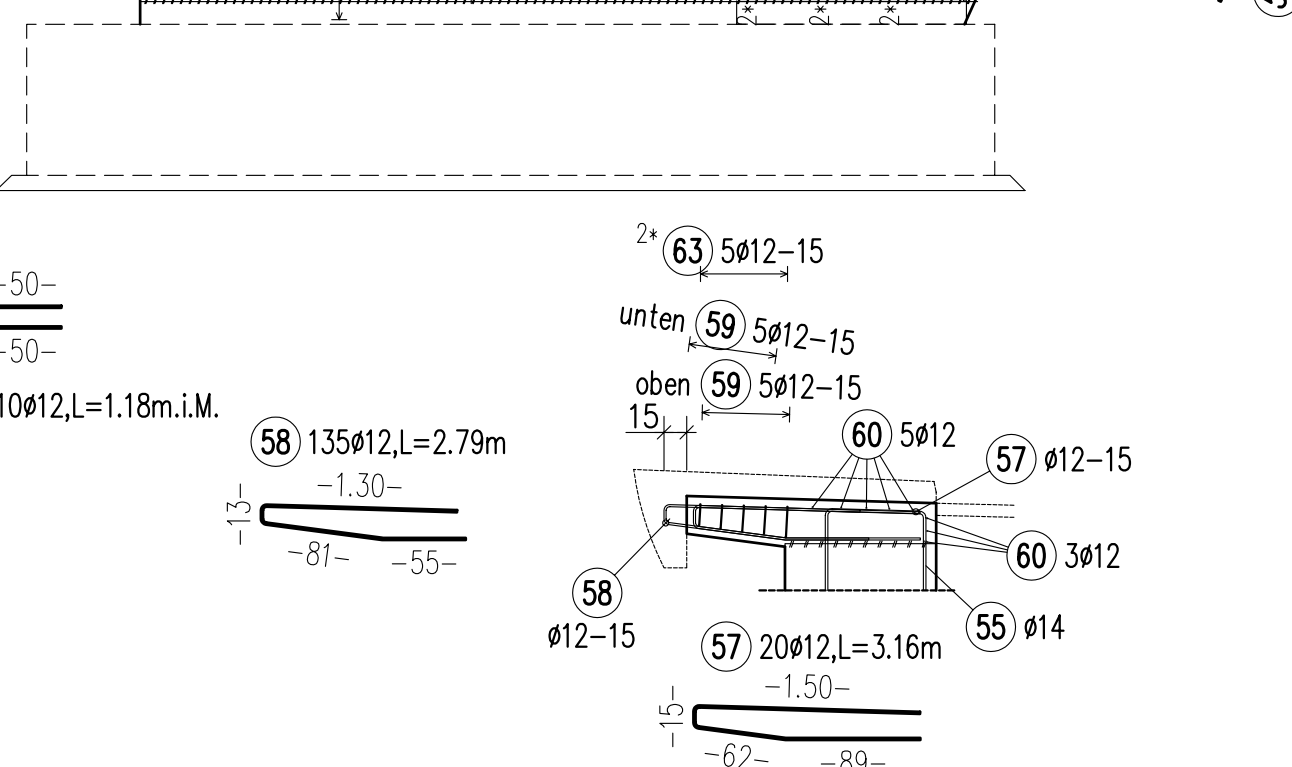
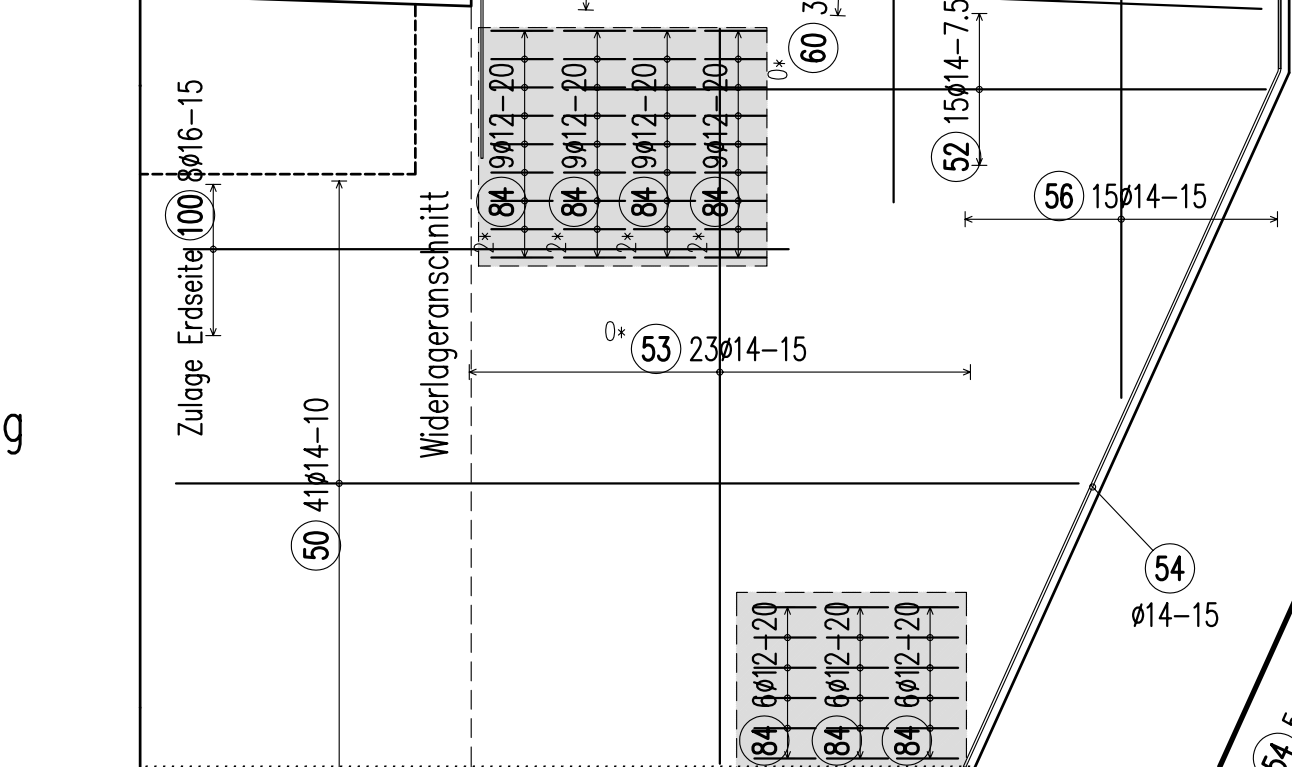
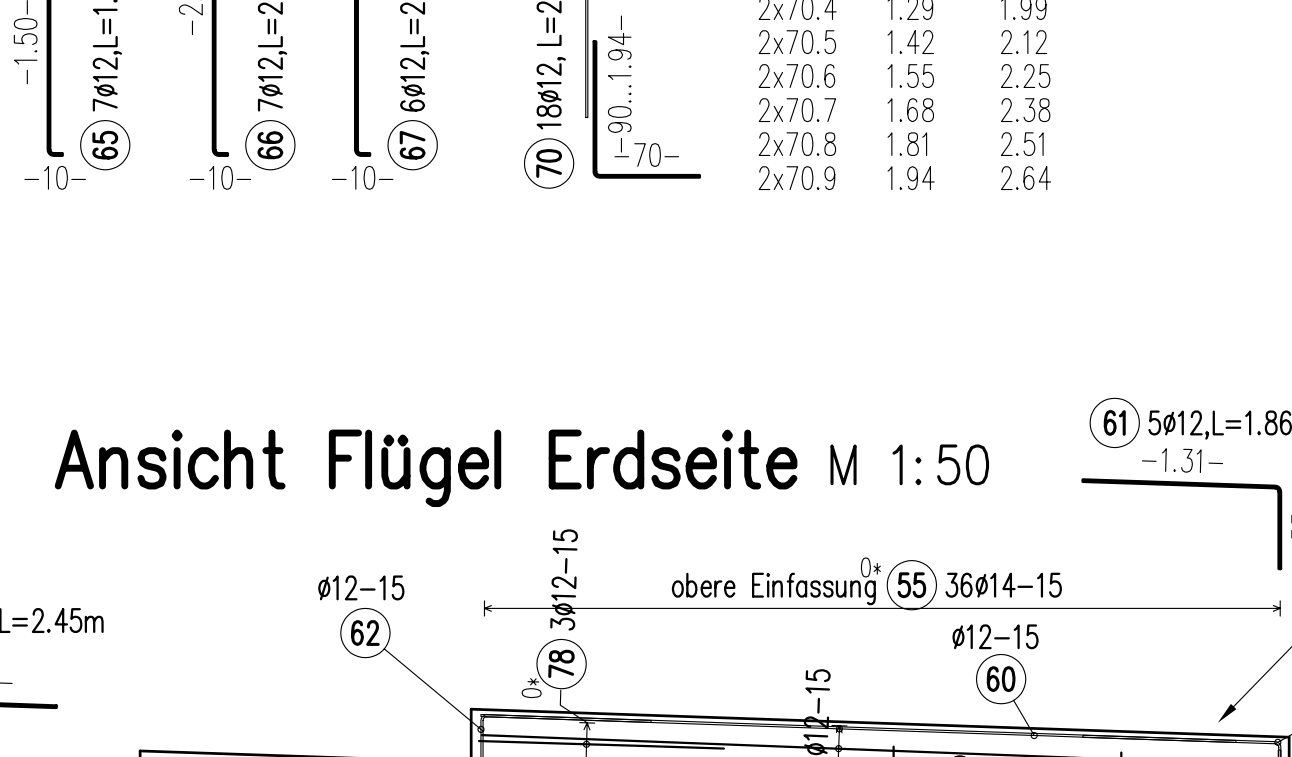
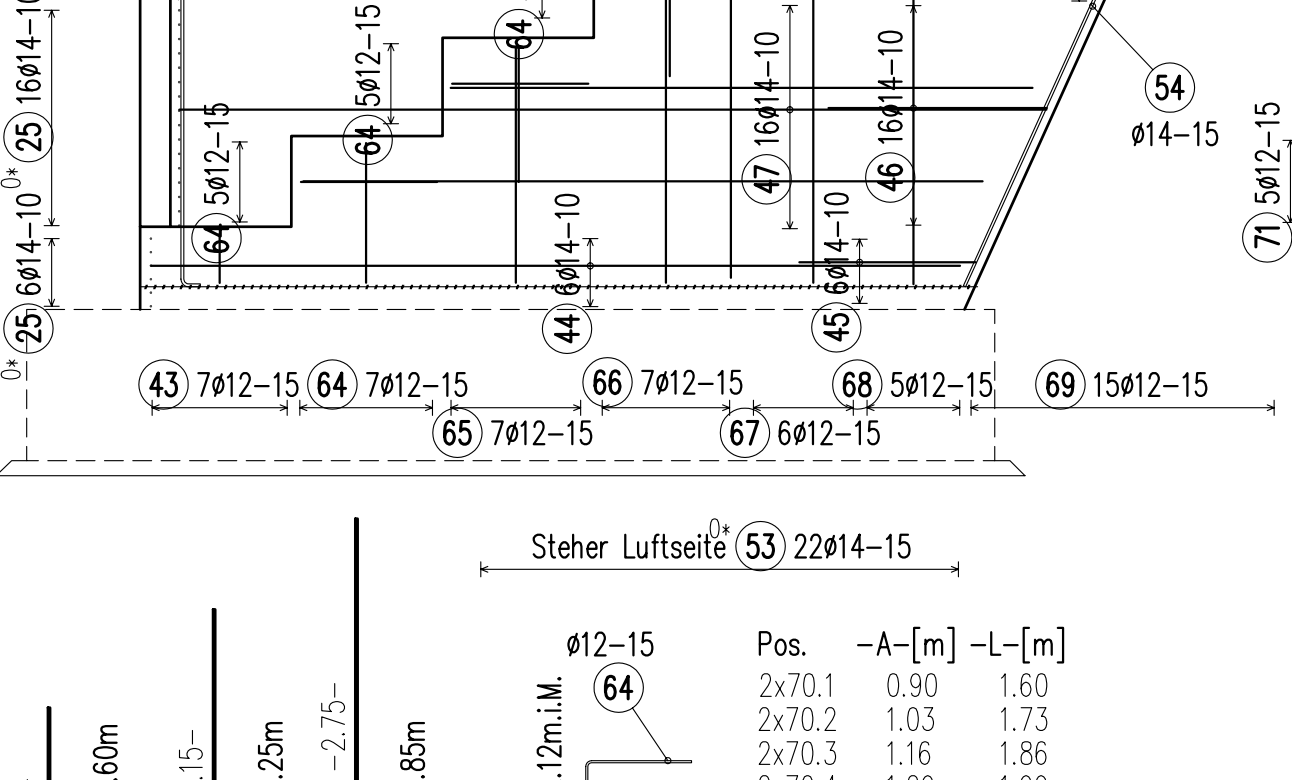
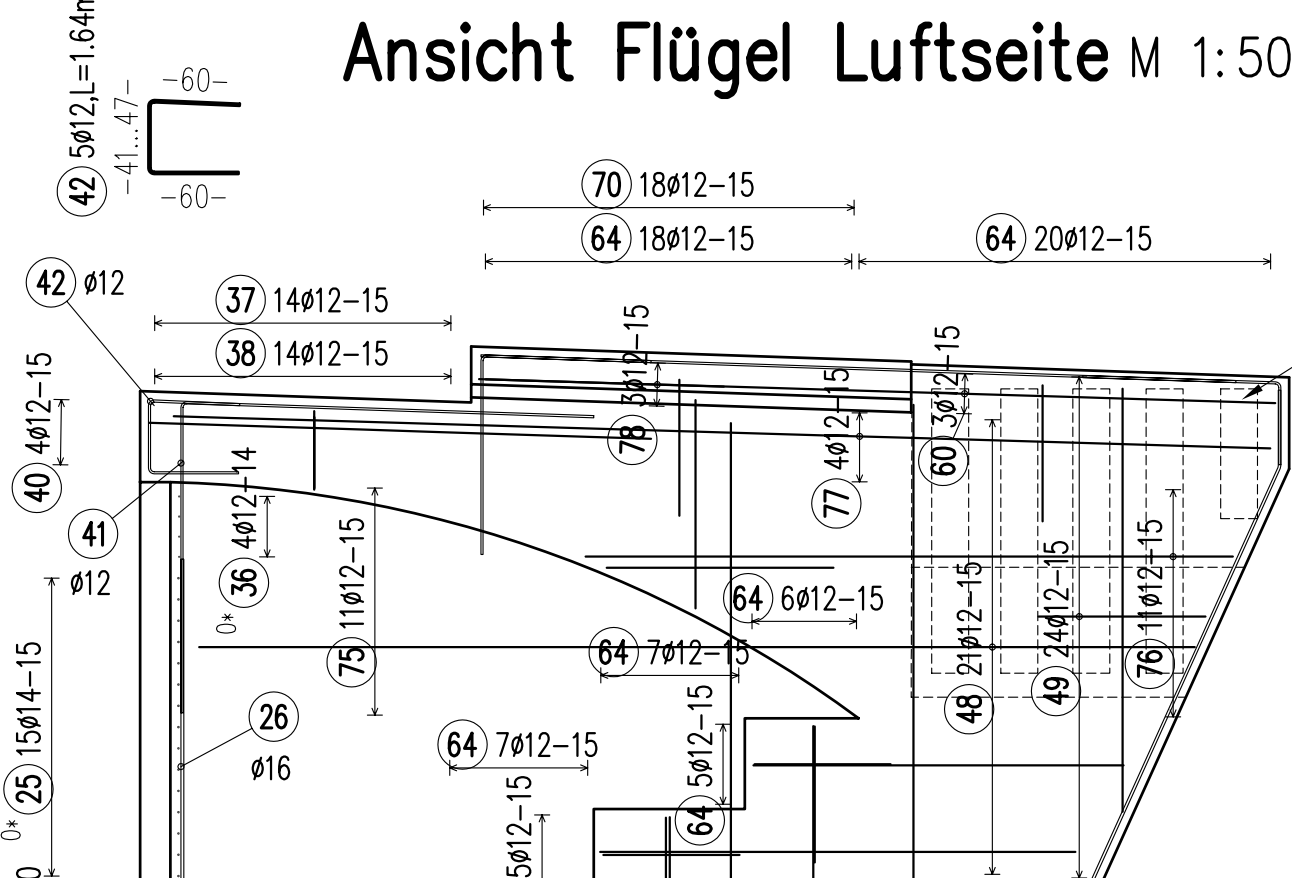
Draufsicht M 1:50

ab OK Auflagerbank



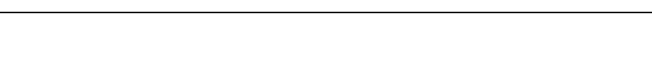
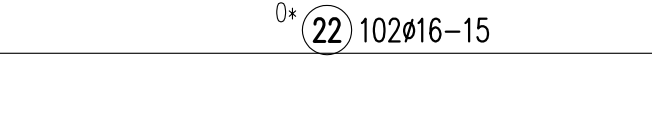
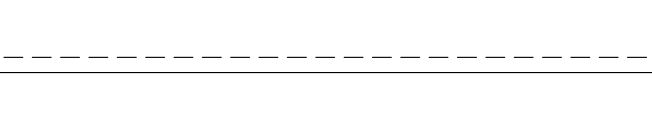
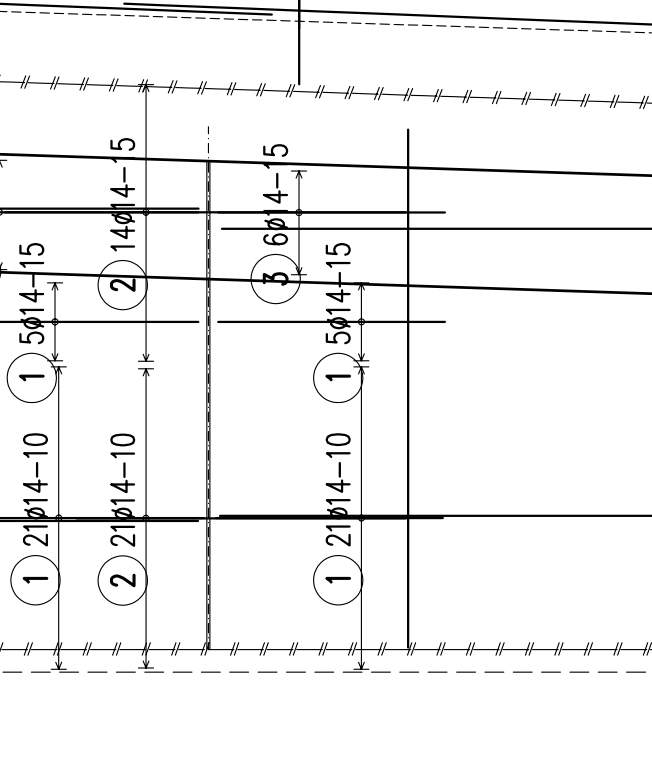
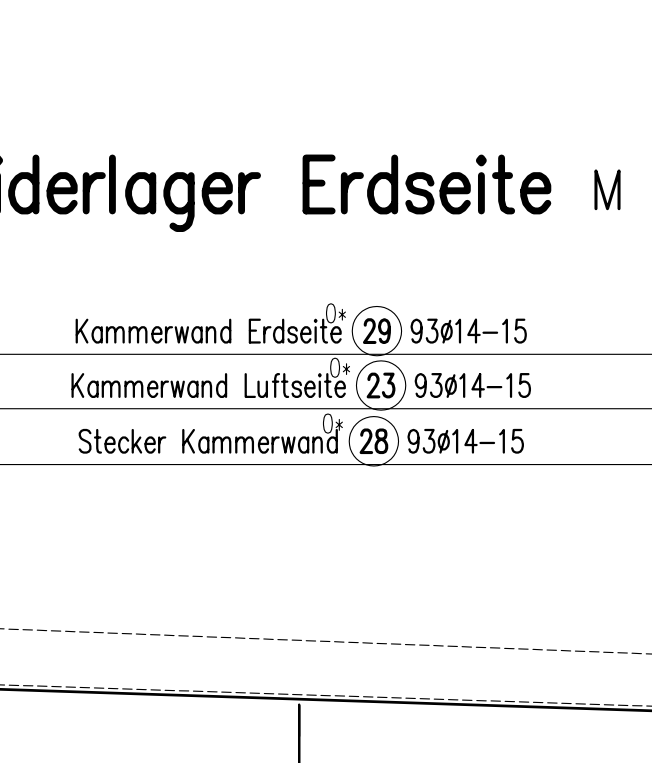
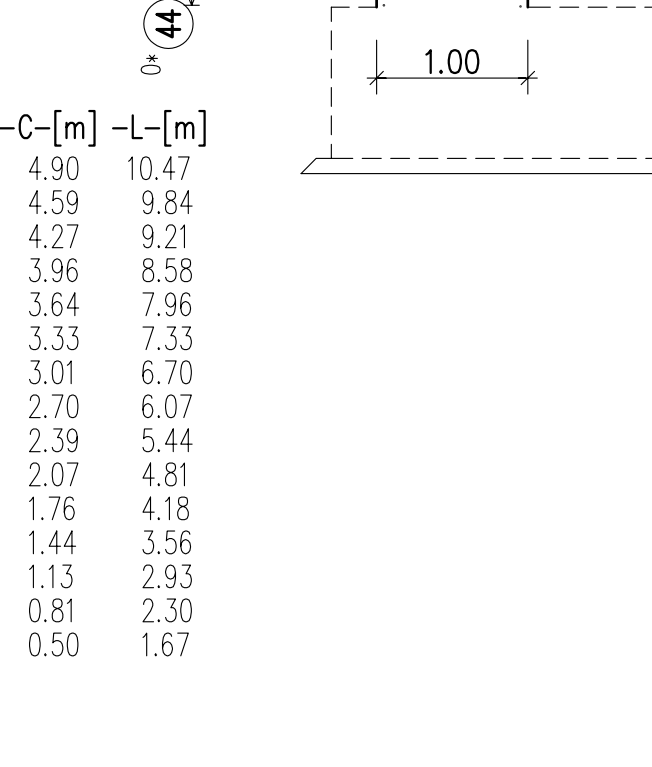
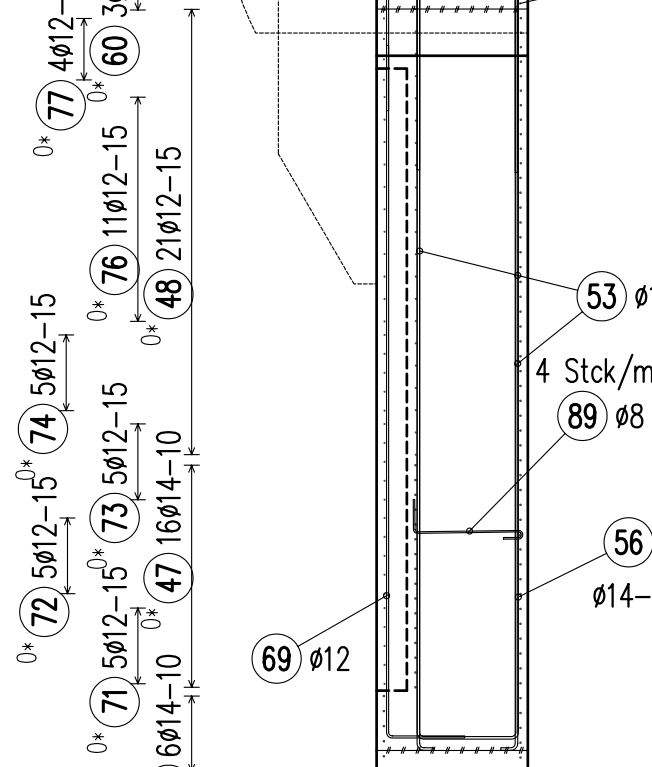
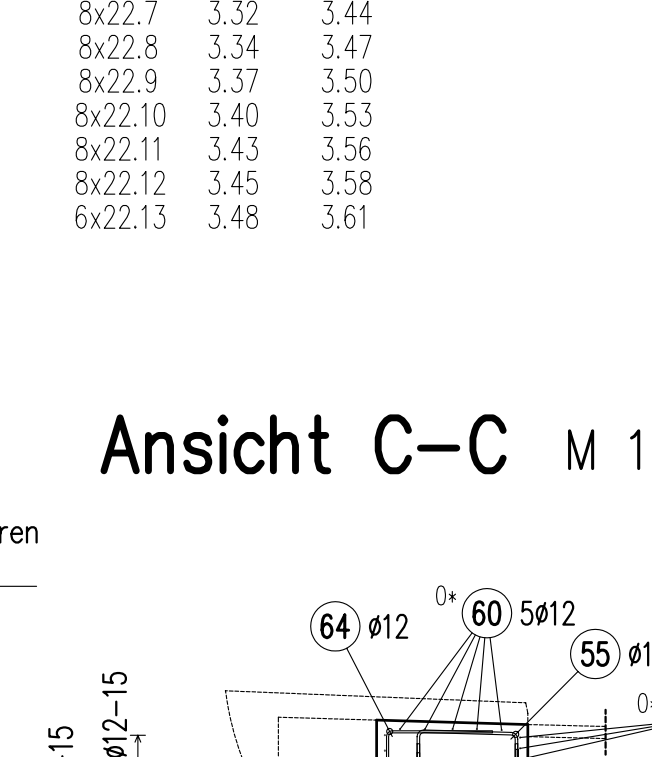
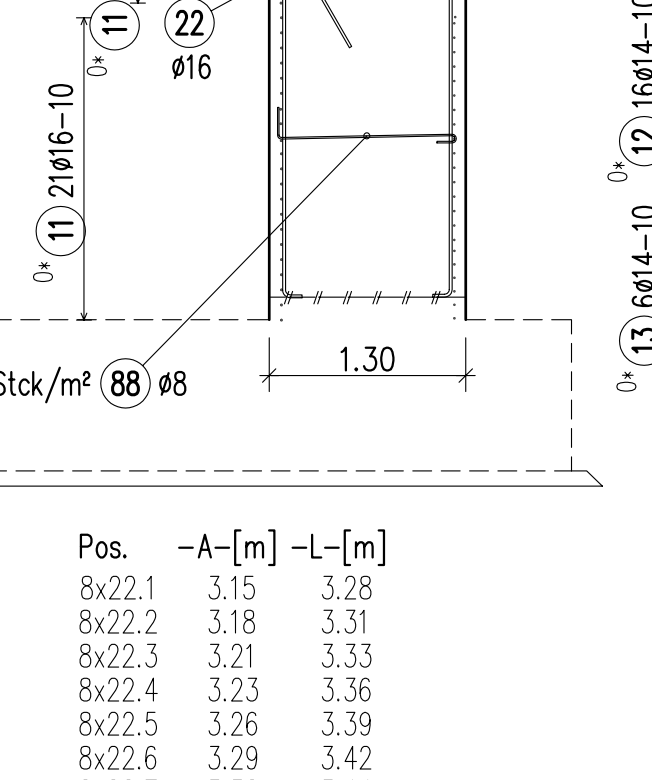
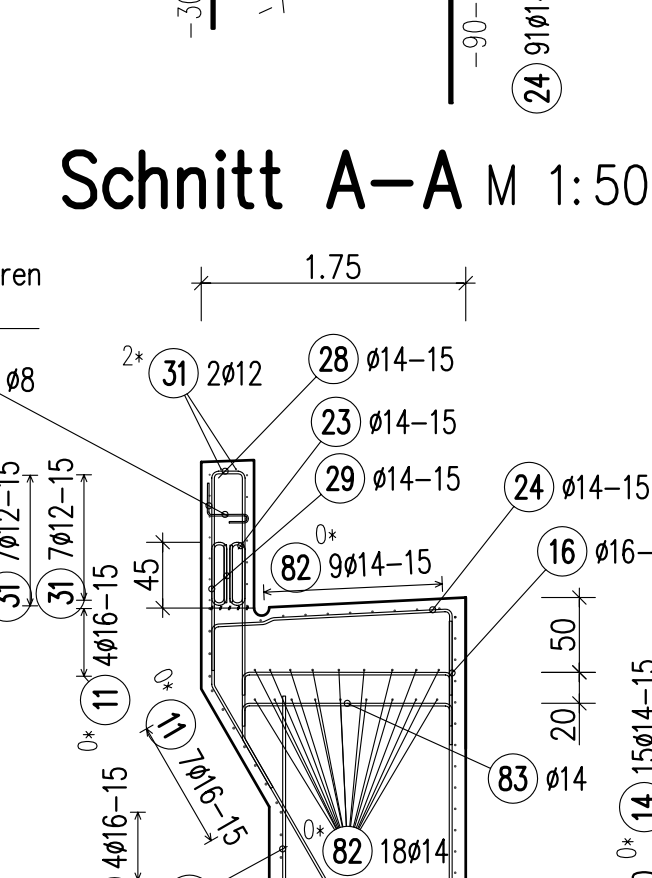
Ansicht Flügel Luftseite M 1:50

ab OK Auflagerbank



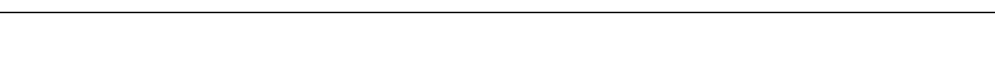
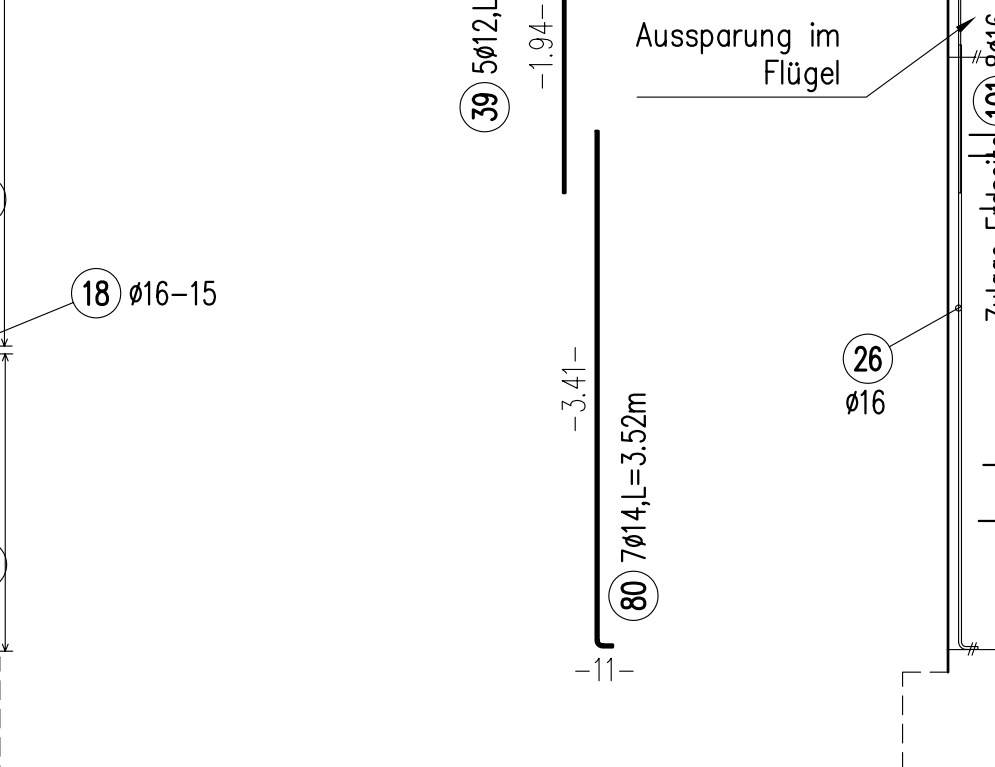
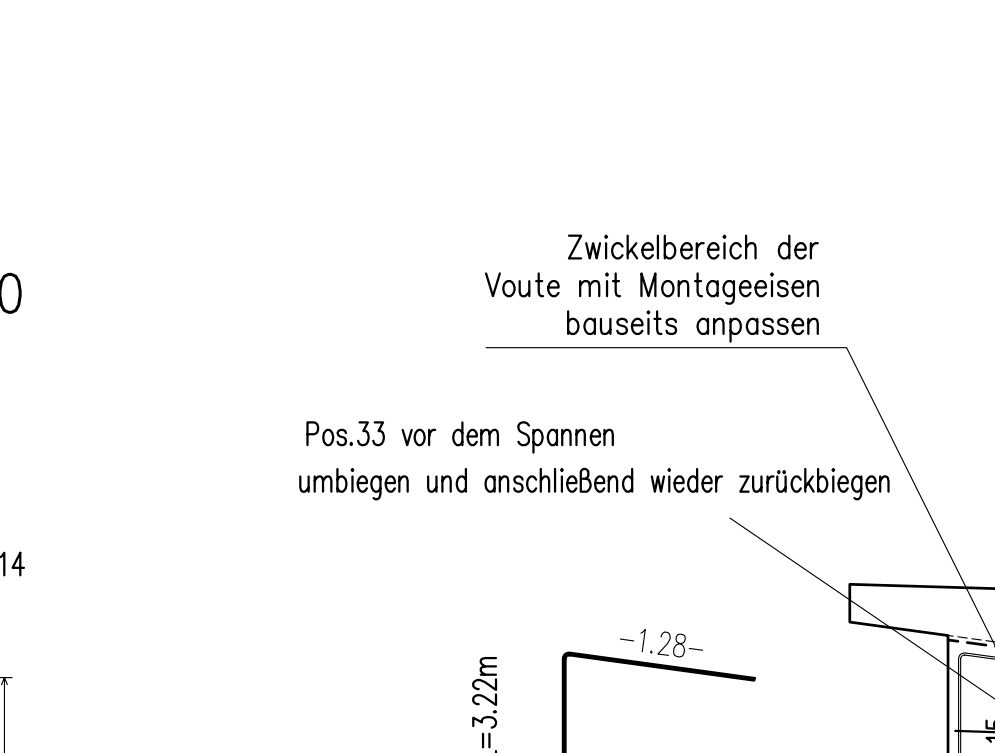
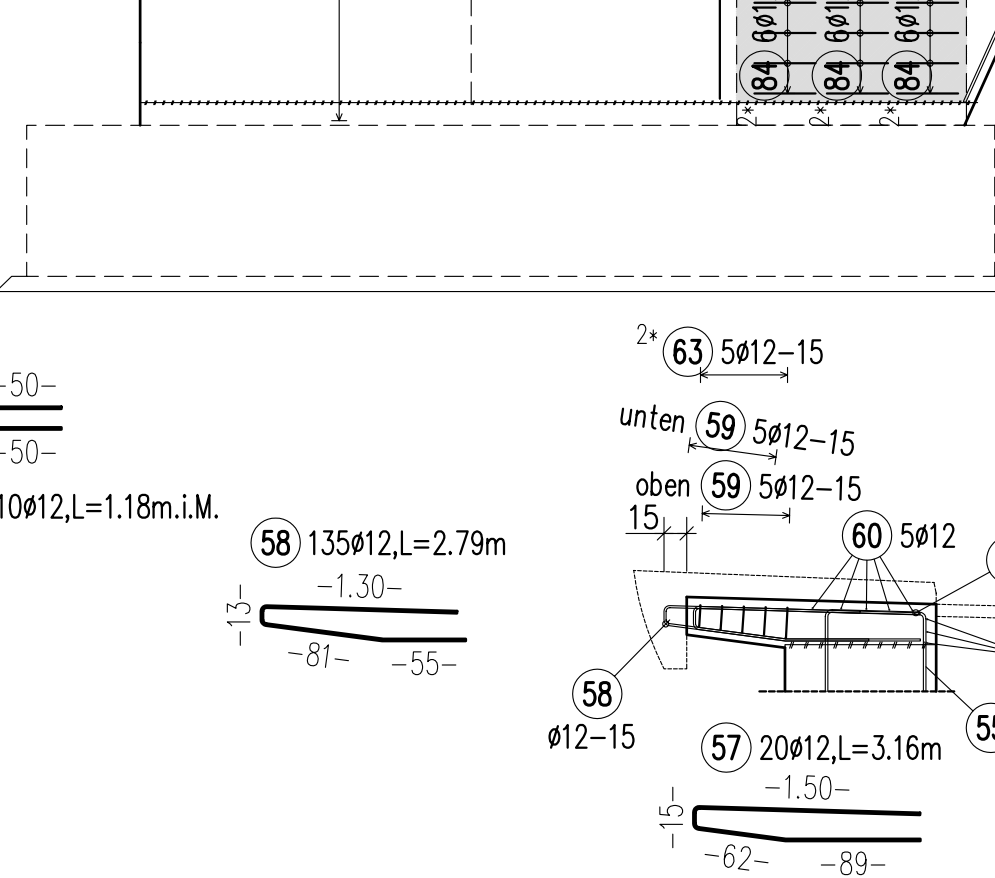
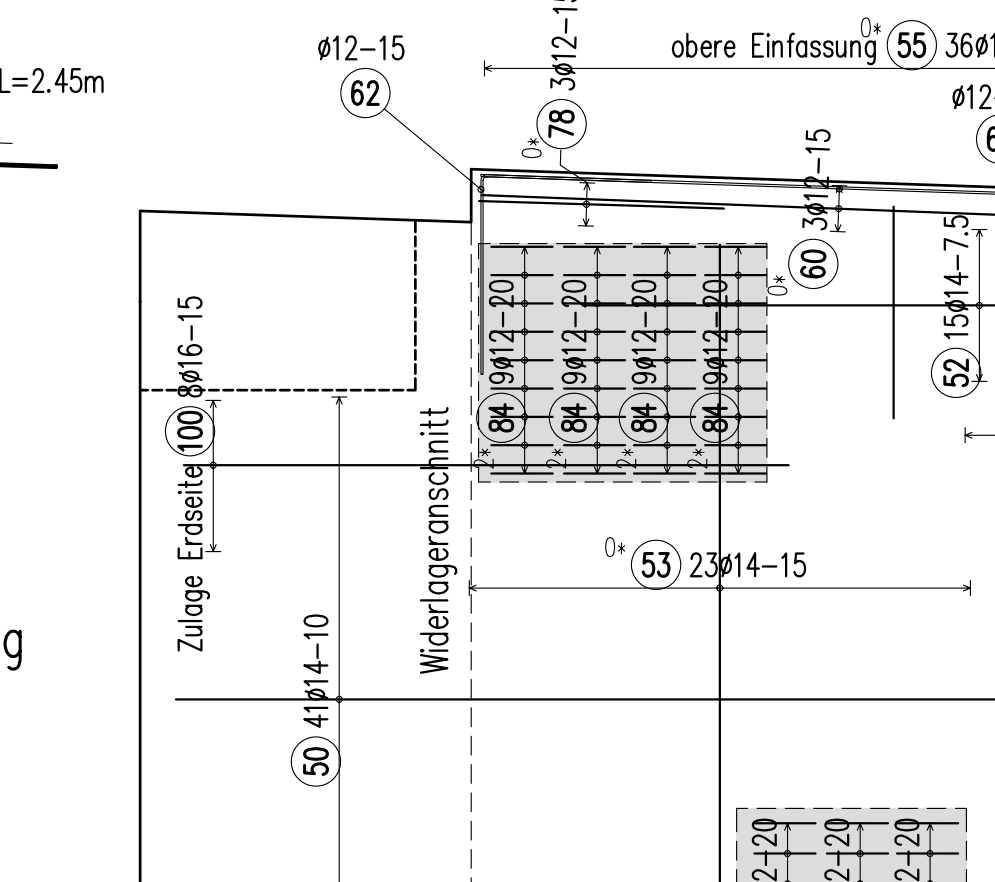
Schnitt A-A M 1:50

Schnitt A-A M 1:50



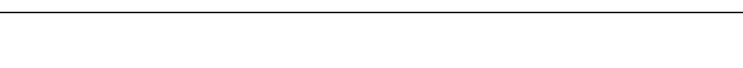
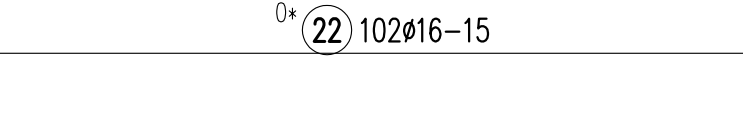
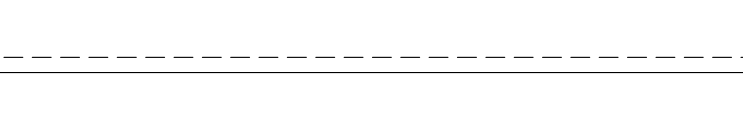
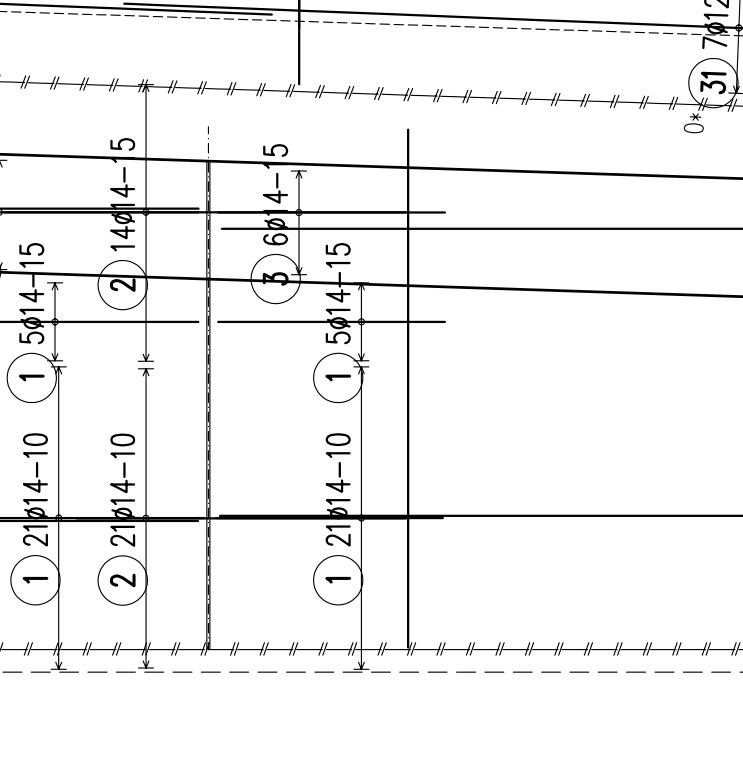
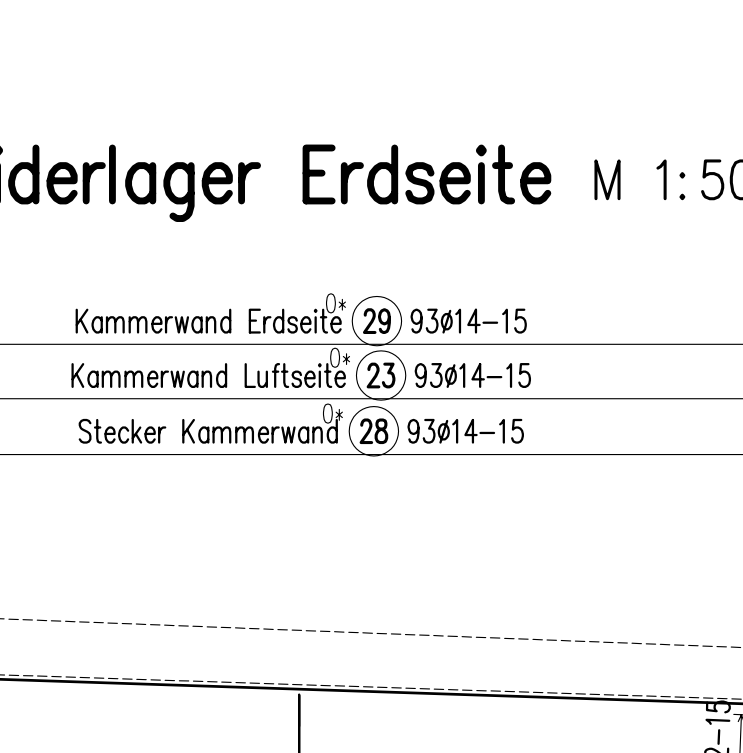
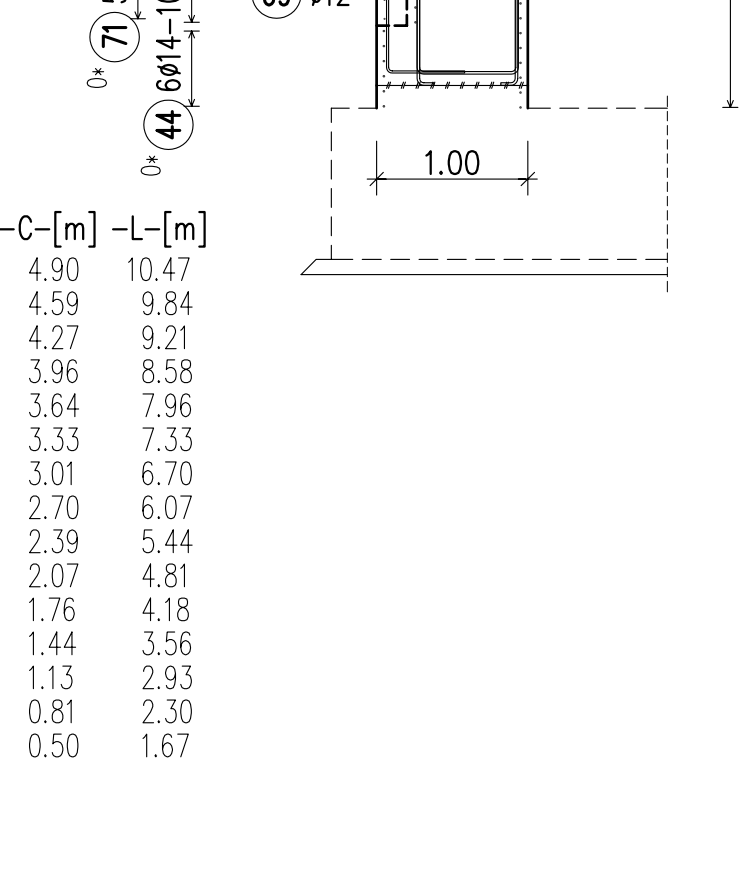
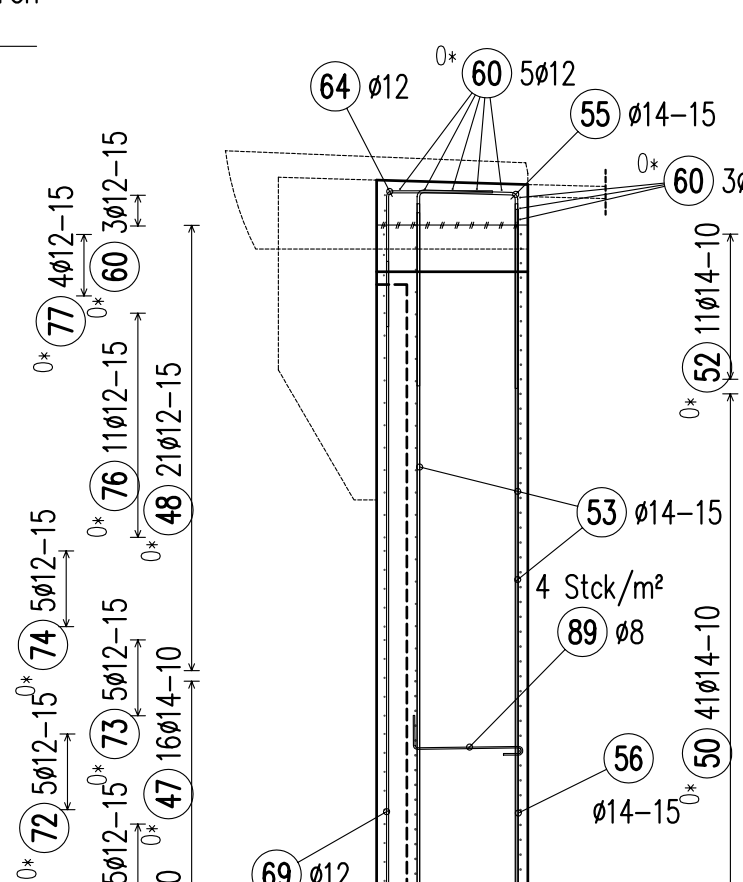
Ansicht Flügel Erdseite M 1:50

ab OK Auflagerbank



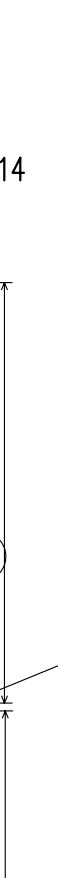
Ansicht C-C M 1:50

Schnitt C-C M 1:50



Ansicht B-B M 1:50

ab OK Auflagerbank



Ansicht Widerlager Erdseite M 1:50

ab OK Auflagerbank

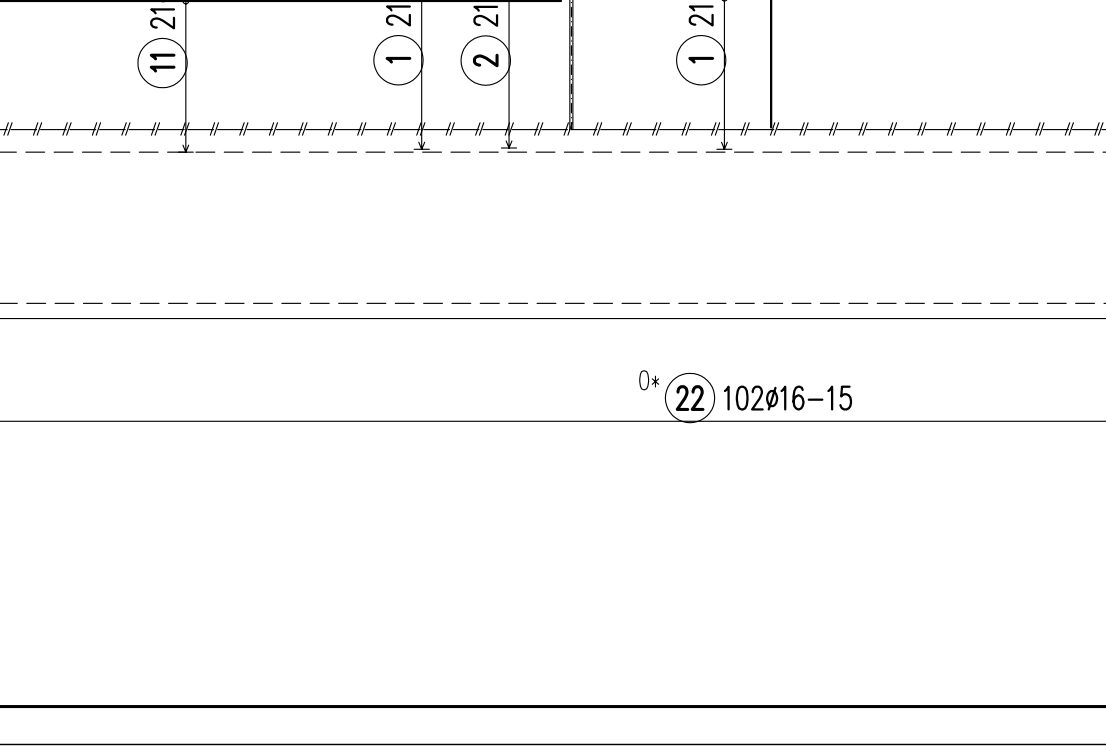
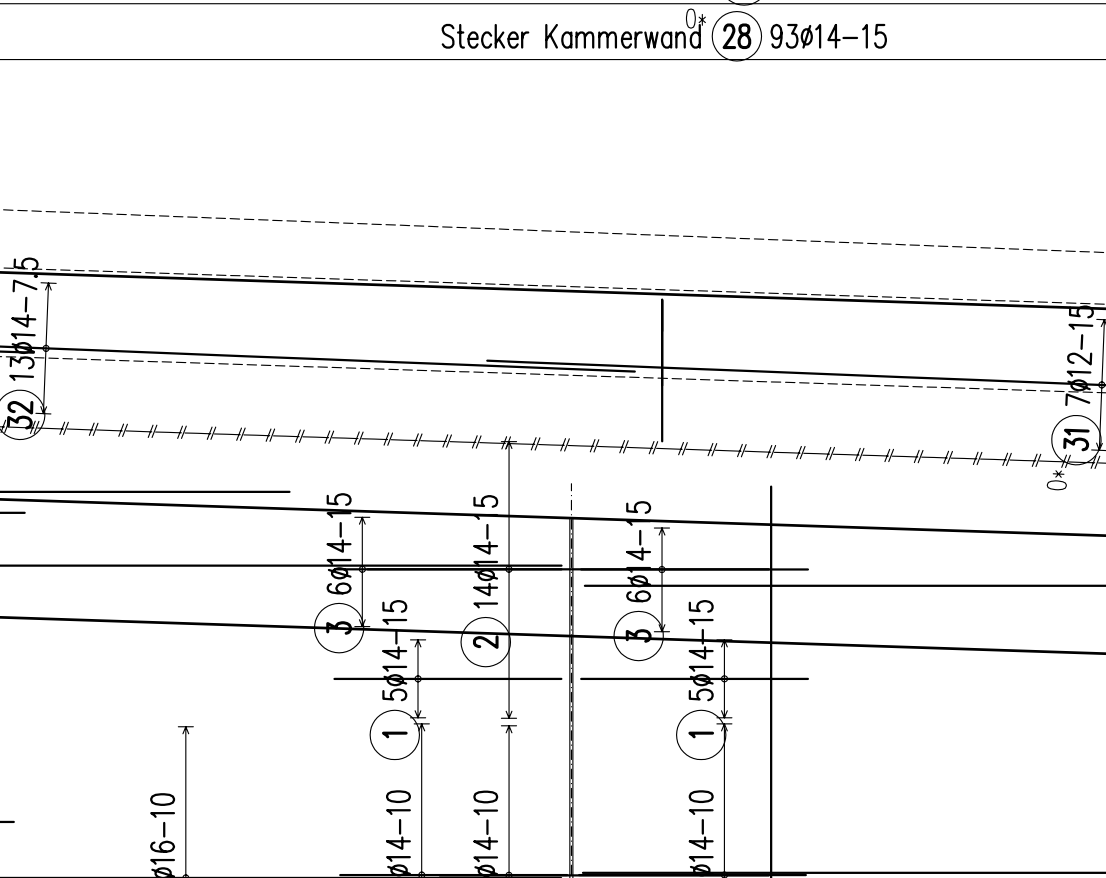


Table with 2 columns: Pos., -A-[m]-L-[m]

Table with 2 columns: Pos., -A-[m]-L-[m]

Table with 2 columns: Pos., -A-[m]-L-[m]

Table with 2 columns: Pos., -A-[m]-L-[m]

Table with 2 columns: Pos., -A-[m]-L-[m]

Table with 2 columns: Pos., -A-[m]-L-[m]

Table with 2 columns: Pos., -A-[m]-L-[m]

Table with 2 columns: Pos., -A-[m]-L-[m]

Table with 2 columns: Pos., -A-[m]-L-[m]

Table with 2 columns: Pos., -A-[m]-L-[m]

Table with 2 columns: Pos., -A-[m]-L-[m]

Table with 2 columns: Pos., -A-[m]-L-[m]

Table with 2 columns: Pos., -A-[m]-L-[m]

Table with 2 columns: Pos., -A-[m]-L-[m]

Table with 2 columns: Pos., -A-[m]-L-[m]

Table with 2 columns: Pos., -A-[m]-L-[m]

Einbauhinweise: 1. Im Bereich der Flügel/Kammerwand ist der Flügel auszusparen...

Table for Stab ø and d_B = 4d_s

Alle Maße der Betonstahlauszüge sind Außenmaße!

letzte Stabstahlposition 101

letzte Mattenposition -

Baustoffe: Beton: C 30/37, Betonstahl: 500S

Table for Bauteile: Betondeckung, innen/unten, außen/oben, seittl.

Bewehrungsgehalt 92.06 kg/m³ (126.78 m³ Beton)

Gemäß ZTV-Ing sind pro m² mindestens 4 Abstandshalter aus Beton einzubauen.

Alle Maße sind örtlich zu prüfen und alle Unstimmigkeiten mit den Planfertigern zu klären.

Zugehörige Pläne:

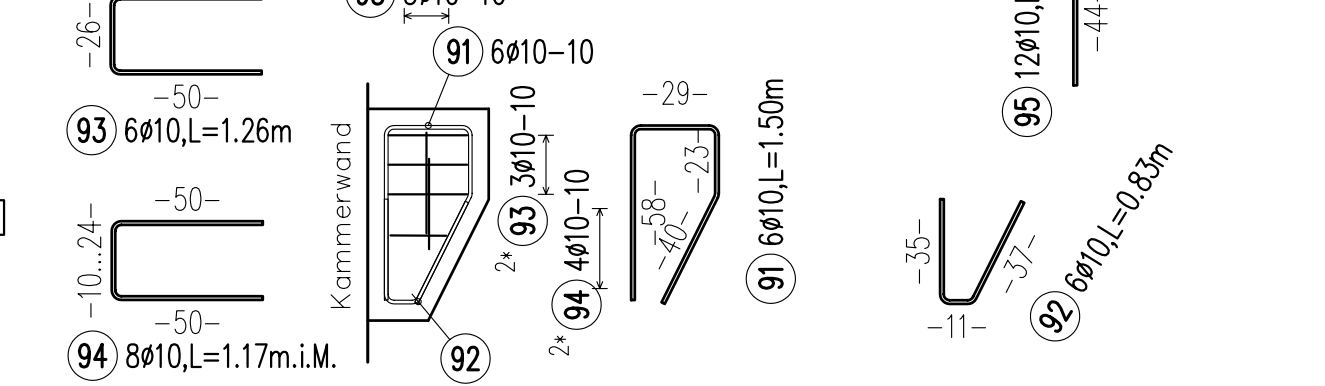
Plan-Nr.: 47-300 Absteckplan, Plan-Nr.: 47-421 Schalungsplan Widerlager Achse 100, Plan-Nr.: 47-710 Bewehrungsplan Fundament Achse 100, Plan-Nr.: 47-510 Schal- und Bewehrungsplanung Logersockel

Baustoffe:

Widerlager Beton C30/37 Expositonklasse XC4,XD1,XF2, Kammerwand Beton C30/37 Expositonklasse XC4,XD1,XF2, Betonstahl BSt 500 S

- Schalungsstruktur: 1. Widerlagerrechen mit Natursteinverblendung aus gelbem Sandstein...

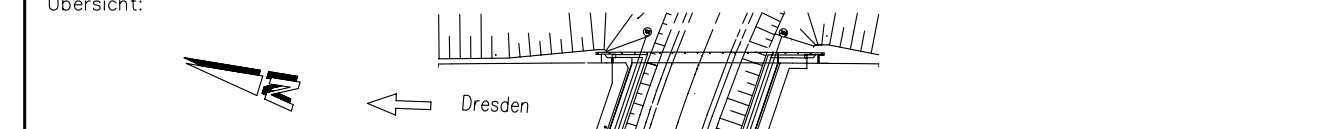
Detail "A" M 1:25



Abstandshalter Flügelwand



Abstandshalter Kammerwand



Absteckung



Logos and contact information for DEGES, IBP, Hantschke Bau GmbH, and Walter Keller GmbH.

IBP Ingenieurbüro für Brückenplanung

IBP Ingenieurbüro für Brückenplanung, Postfach 61, 99706 Sondershausen...

Hantschke Bau GmbH

Hantschke Bau GmbH, Postfach 15, 06299 Bismark...

Walter Keller GmbH

Walter Keller GmbH, Postfach 15, 06299 Bismark...

Freistaat Sachsen, im Auftrag des Landes