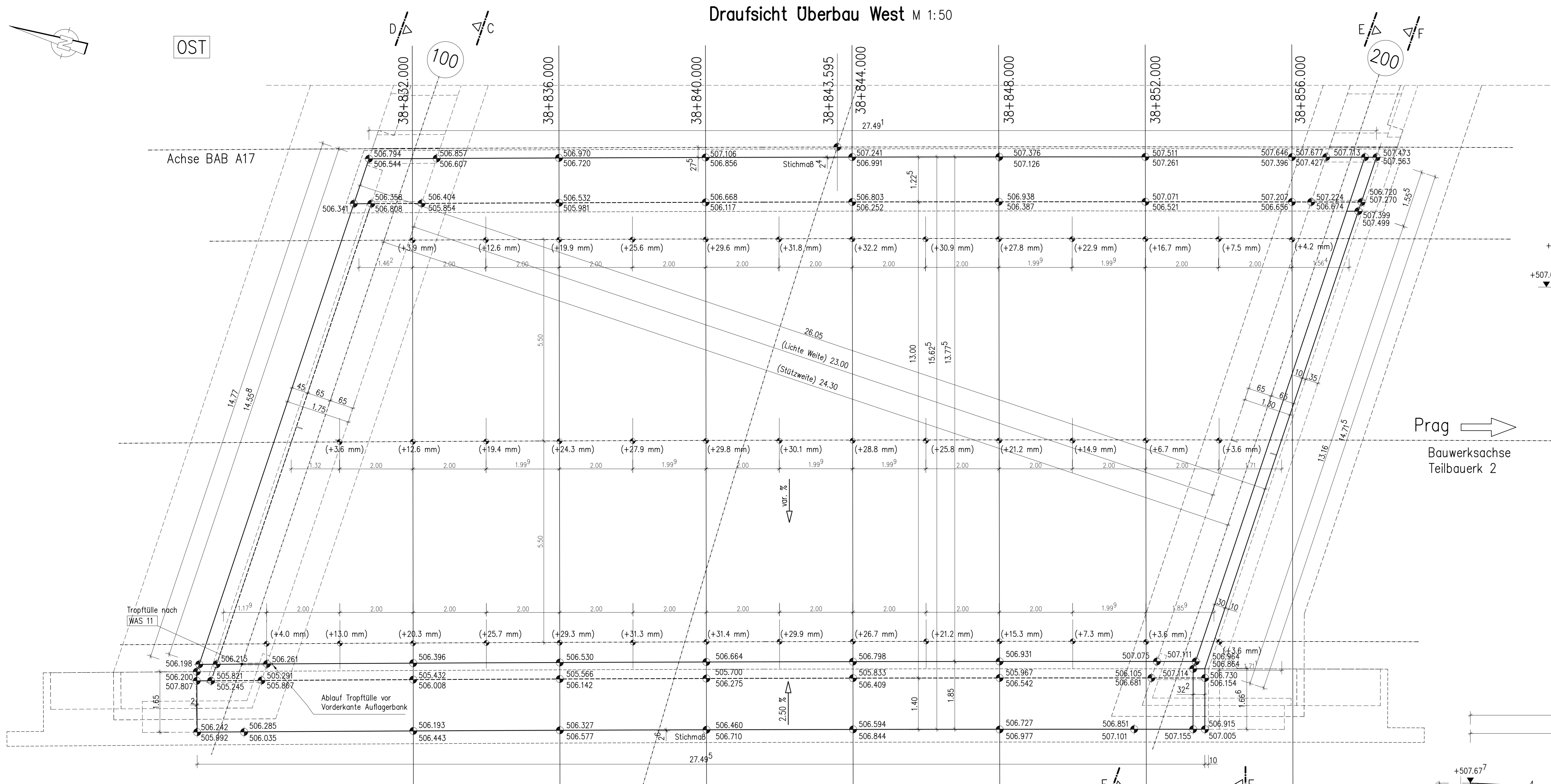
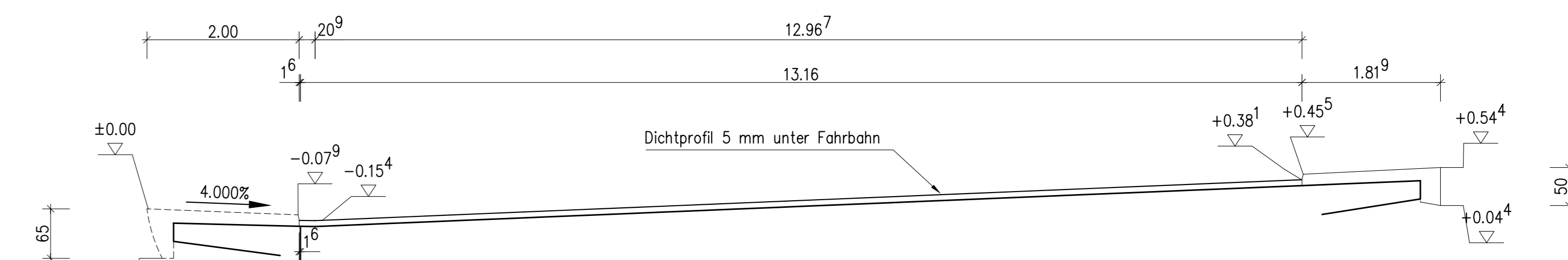


OST

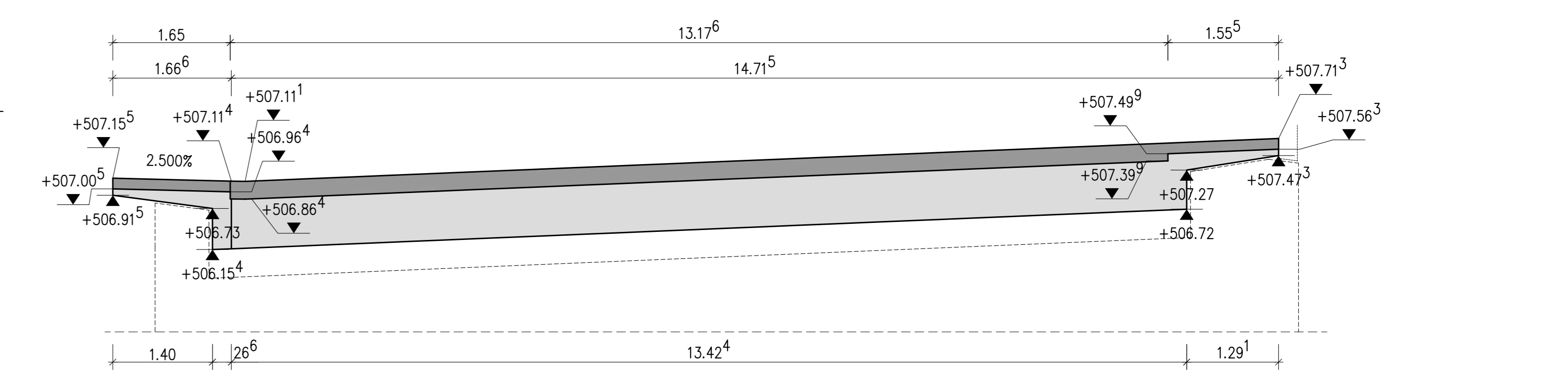
### Draufsicht Oberbau West M 1:50



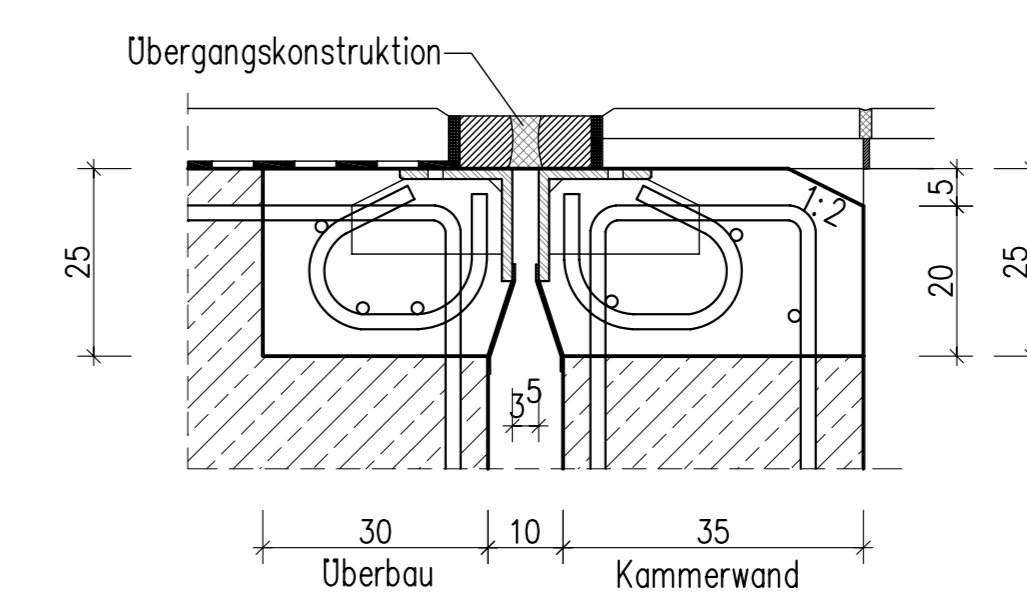
### Höhen FUK M 1:50



### Ansicht F-F M 1:50



### Detail "A" M 1:10



Prag →  
Bauwerksachse  
Teilbauwerk 2

Das Traggerüst ist nach 70 % der aufgetragten Vorspannkraft abzusenken!

Der Überbau ist entsprechend statischer Berechnung (LFK Ständige Last) zu überhöhen!  
In Klammern angegebene Werte geben die Überhöhungswerte in den Lagern an.

### Lage- und Höhensystem RD 83/HN 76

Alle in Klammern angegebene Werte sind orthogonale Maße.

Alle Körperkanten sind mit Dreikantkanteleisten 1.5/1.5 cm zu brechen.

Alle Maße sind örtlich zu prüfen und alle Unstimmigkeiten mit den Planfertigern zu klären.

### Zugehörige Pläne:

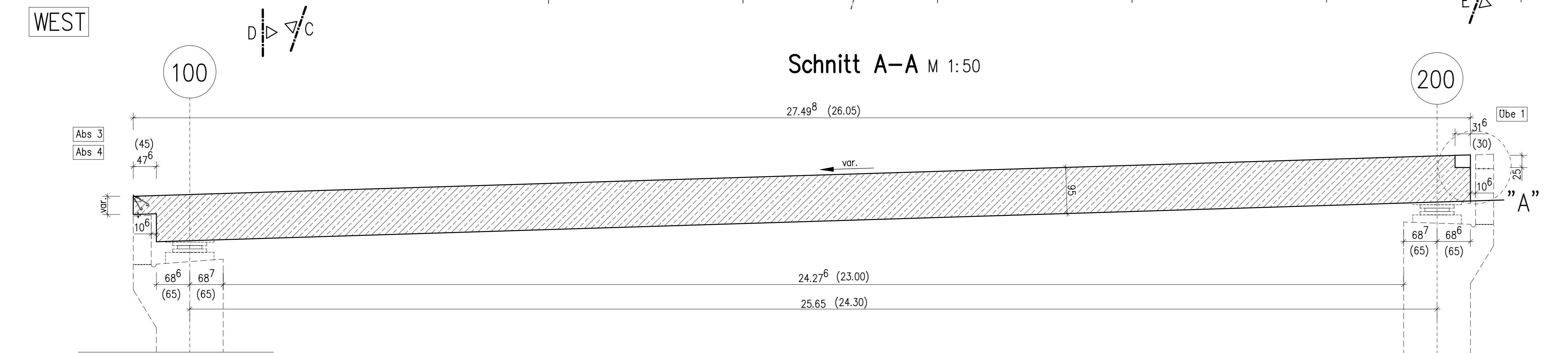
- Plan-Nr.: 47-300 Absteckplan
- Plan-Nr.: 47-421 Schalplan Widerlager Achse 100
- Plan-Nr.: 47-422 Schalplan Widerlager Achse 200
- Plan-Nr.: 47-450 Schalplan Kappen West
- Plan-Nr.: 47-740 Bewehrung Oberbau West
- Plan-Nr.: 47-760 Spannplan Oberbau West
- Plan-Nr.: 14-510 Schal- und Bewehrungsplan Lagersockel

### Baustoffe:

Überbau	Beton C35/45 Expositionsklasse XC4, XD1, XF2
Spannstahl	St 1550/1770
	Betonstahl BS1 500 S
Schalungsstruktur: Überbauschalung mit Brettschalung gemäß ZTV-ING mit versetzten Stößen, sägeraue Bretter 10 bis 12,5 cm breit, gesimmsparallel.	

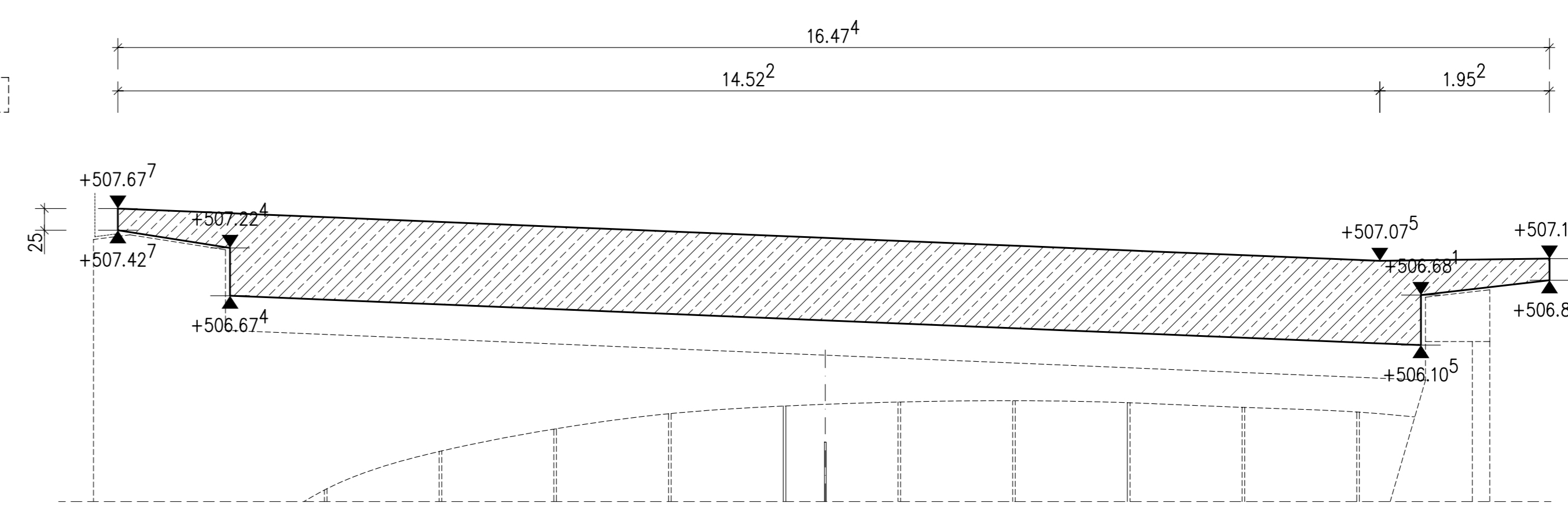
WEST

### Schnitt A-A M 1:50



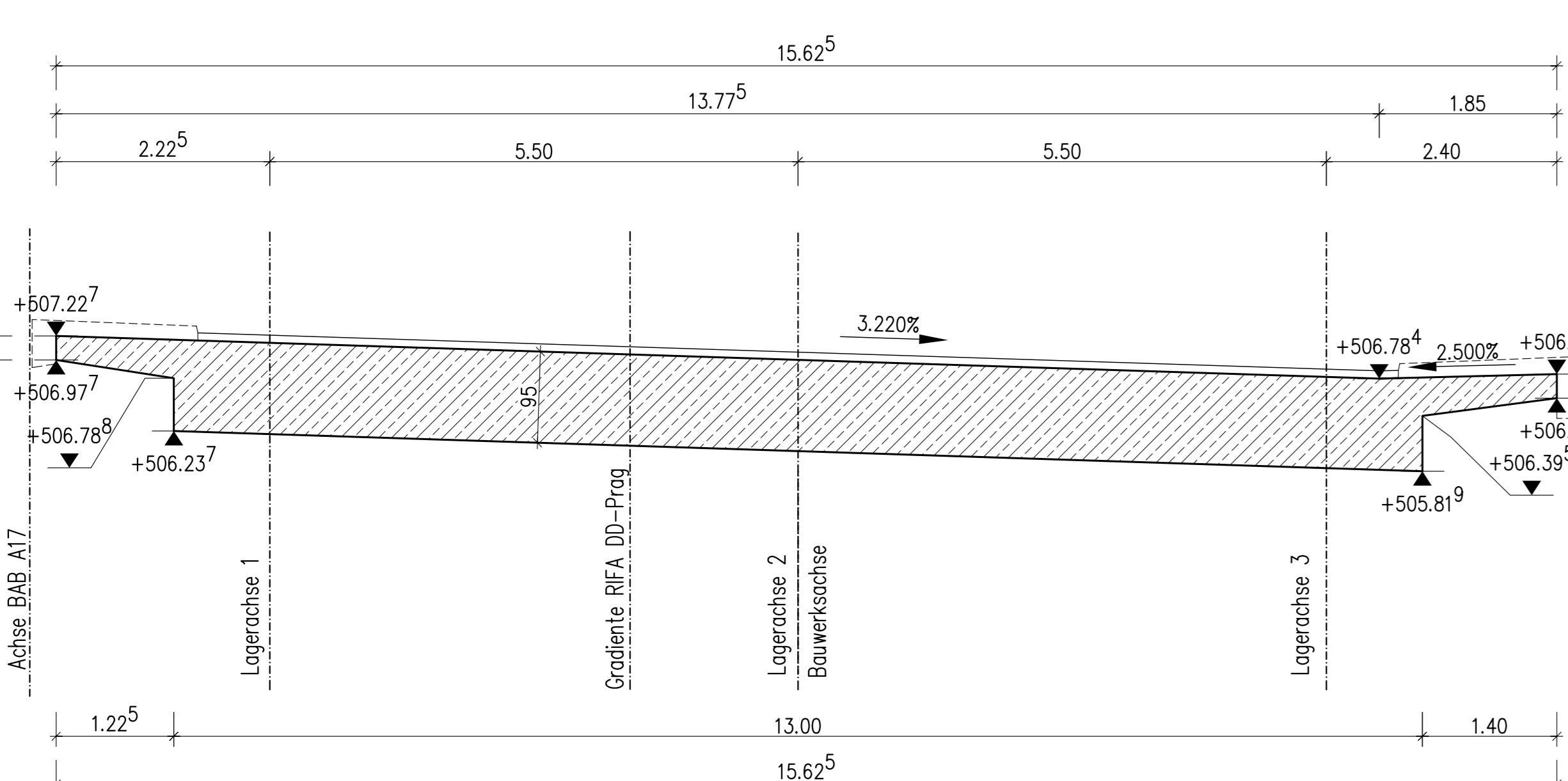
200

### Schnitt E-E M 1:50

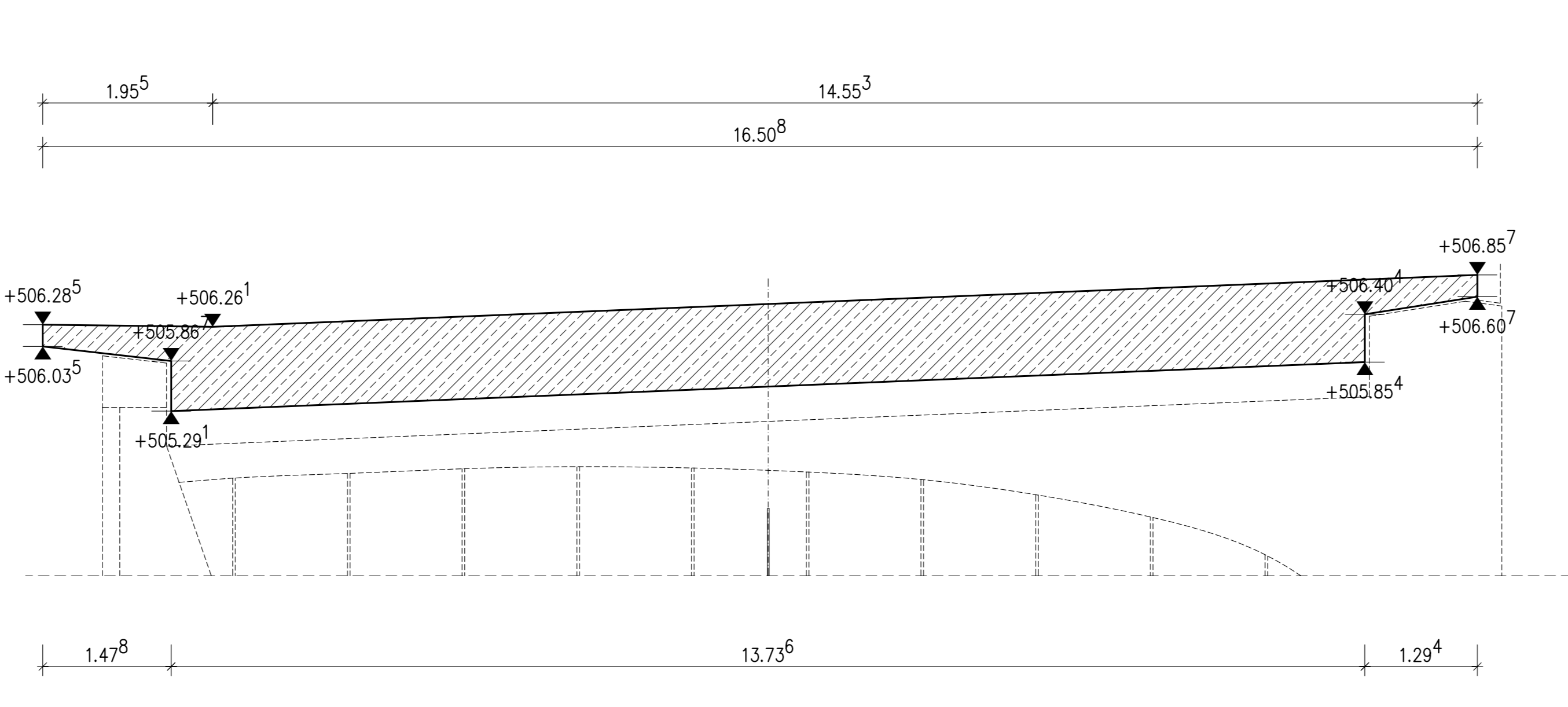


### Schnitt B-B M 1:50

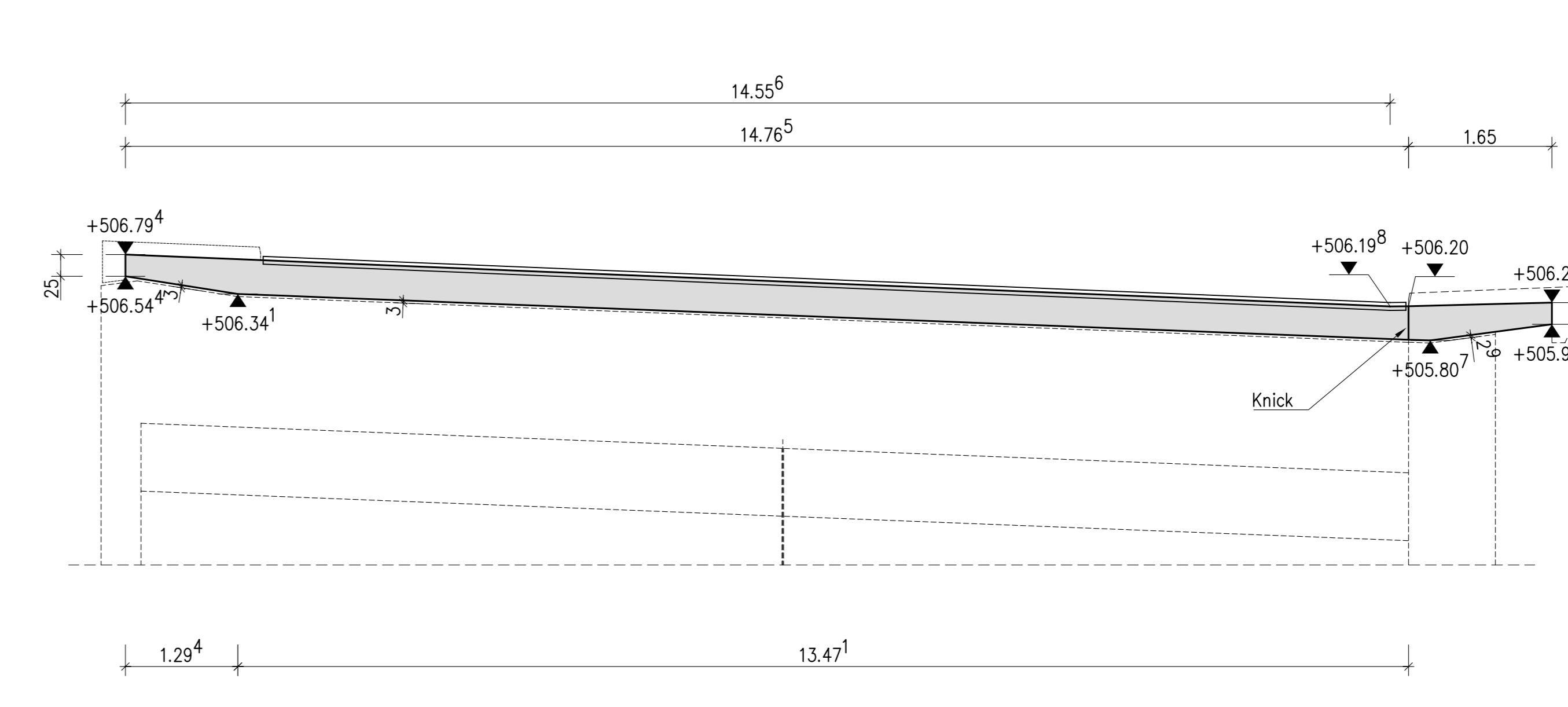
(Station 38+843,595)



### Schnitt C-C M 1:50



### Schnitt D-D M 1:50



Ausfertigung		Plan-Nr.: 47-440a	
a			
b			
c	Profübernehmungen eingearbeitet	05/2005	Rudel
d			
Inhaltsverzeichnis		Art der Änderung	
Übersicht		Datum	
<p>Zur Bauwerksachse Teilbauwerk 2:</p> <p><b>DEGES</b> Deutsche Einheit Fernstraßenplanungs- und -bau GmbH Zimmerstraße 54, 10117 Berlin</p>		<p>Zur Bauwerksachse Teilbauwerk 2:</p> <p><b>DEGES</b> Deutsche Einheit Fernstraßenplanungs- und -bau GmbH Zimmerstraße 54, 10117 Berlin</p>	
<p>Beauftragter/Projektmanager / Koordinator: Bauwerksachse Teilbauwerk 2 Zimmerstraße 54, 10117 Berlin</p>		<p>Ausführendes Unternehmen: <b>Hentschke</b> Hentschke Bau GmbH Ziegelstraße 15 02029 Bautzen Tel.: (03591) 6703-0 Fax: (03591) 23100</p>	
<p>Gezeichnet/Gezeichnete: <b>Dr. Schlüter</b> Schlüter Ingenieurbüro Friedrichstraße 102 76133 Karlsruhe Tel.: (07243) 919-113 Fax: -99</p>		<p>Gezeichnet/Gezeichnete: <b>Walter Keller GmbH</b> Ingenieur- und Tiefbau Friedmannstr. 72-74 66123 Saarbrücken</p>	
<p>Beauftragter/Projektmanager / Koordinator: Bauwerksachse Teilbauwerk 2 Zimmerstraße 54, 10117 Berlin</p>		<p>Ausführendes Unternehmen: <b>IBP Ingenieurbüro für Brückenplanung</b> Friedrichstraße 81, 99106 Sonneberg Tel.: (03603) 4549 Fax: -6054</p>	
<p>Beauftragter/Projektmanager / Koordinator: Bauwerksachse Teilbauwerk 2 Zimmerstraße 54, 10117 Berlin</p>		<p>Ausführendes Unternehmen: <b>DEGES</b> Deutsche Einheit Fernstraßenplanungs- und -bau GmbH Zimmerstraße 54, 10117 Berlin</p>	
<p>Im Auftrag des Landes <b>FREISTAAT SACHSEN</b></p>			
<p>Baumzeichnung: BAB A17 Dresden-Bundesgrenze D/CZ VE 3013 AS Fina-AS Bundesgrenze D/CZ, Bau-Nr. 38-30 bis 44422 BW 47 (58 alt) Brücke im Zuge der BAB 17 über die S176</p>		<p>108-Nr.: 5149561 11-Nr.: 47 (alt 59) Bauwerksachse: 38 + 843,595 Maststab: 1:50;25 Plan-Nr.: 47-440 a Auftrags-Nr.: 391 140205</p>	